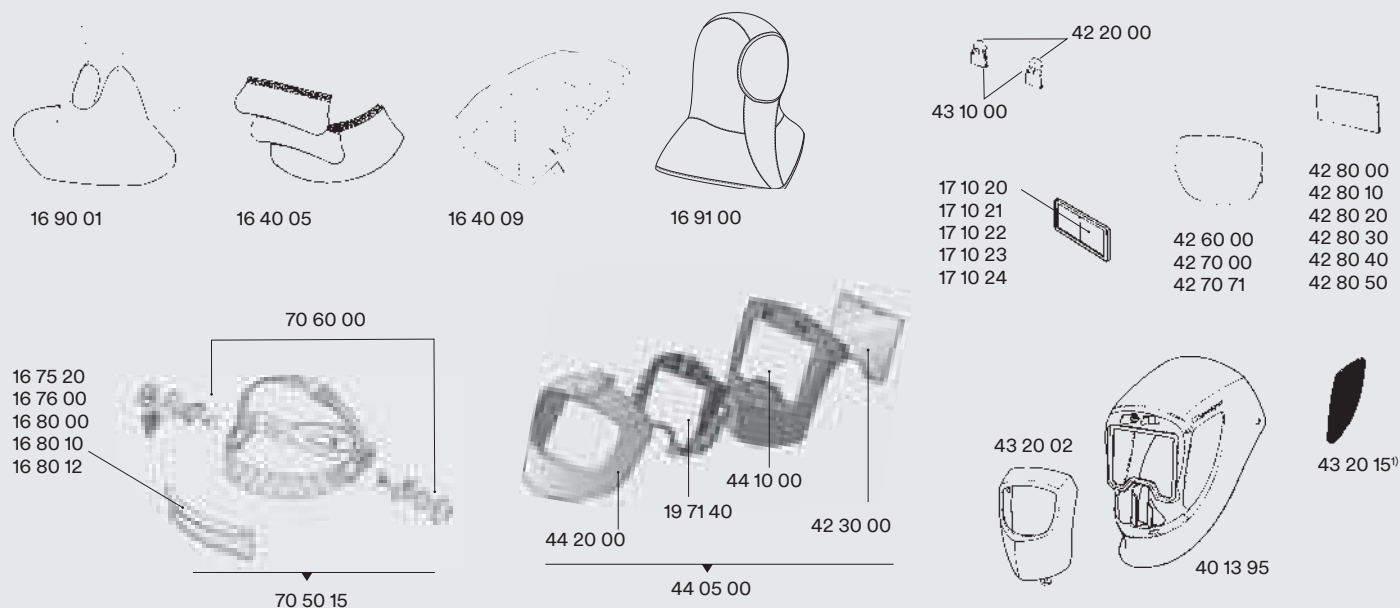


Svářečské kukly 3M™ Speedglas™ FlexView / ProTop / Utility



Náhradní díly pro svářečské kukly 3M™ Speedglas™ FlexView / ProTop / Utility



Č. dílu	Popis	Č. dílu	Popis	Č. dílu	Popis
16 40 05	Ochrana uší a krku, kožená.	42 60 00	Vnější ochranné sklíčko, standardní, balení po 10 ks.	42 80 50	Vnitřní krycí sklíčko (53×103 mm), stupeň ztmavení +2, balení po 5 ks.
16 40 09	Ochrana hlavy.	42 70 00	Vnější ochranné sklíčko, odolné proti poškrábání, balení po 10 ks.	43 10 00	Kryt baterie, balení po 2 ks.
16 75 20	Potítko froté, balení po 2 ks.	42 70 71	Vnější ochranné sklíčko, odolné proti vyšším teplotám balení po 10 ks. Velikost sklíčka 42 01 71 HEAT.	43 20 02	Přední kryt.
16 76 00	Potítko froté, balení po 20 ks.	42 80 00	Vnitřní krycí sklíčko (42×91 mm) balení po 5 ks. Velikost sklíčka 42 02 00.	40 13 95	Kukla bez bočních průzorů, bez náhlavního kříže, bez svařovací kazety.
16 80 00	Potítko, kožené.	42 80 10	Vnitřní krycí sklíčko (53×103 mm) balení po 5 ks. Velikost sklíčka 42 02 10.	43 20 15 ¹⁾	Záslepka bočních průzorů (nálepka), 5 párů.
16 80 10	Potítko, fleecce bavlna (dlouhá vlákna), balení po 2 ks.	42 80 20	Vnitřní krycí sklíčko (42×91 mm), stupeň ztmavení +1 pro kazety 9002D/9002V, balení po 5 ks.	44 05 00	Sada pro přestavbu Speedglas FlexView.
16 90 01	Ochrana krku.	42 80 30	Vnitřní krycí sklíčko (53×103 mm), stupeň ztmavení +1, balení po 5 ks.	44 10 00	Prostřední kryt kukly FlexView, černý.
16 91 00	Pokrývka.	42 80 40	Vnitřní krycí sklíčko (42×91 mm), stupeň ztmavení +2, balení po 5 ks.	44 20 00	Přední rámeček FlexView, stříbrný.
17 10 15	Držák zvětšovacího sklíčka (není na obrázku).			70 50 15	Náhlavní kříž s montážními díly.
17 10 20	Zvětšovací sklíčko 1,0x.			70 60 00	Montážní díly pro náhlavní kříž.
17 10 21	Zvětšovací sklíčko 1,5x.				
17 10 22	Zvětšovací sklíčko 2,0x.				
17 10 23	Zvětšovací sklíčko 2,5x.				
17 10 24	Zvětšovací sklíčko 3,0x.				
19 71 40	Držák svářečské kazety (FlexView).				
19 71 41	Sada zajišťovacího klínu, držák svářečské kazety (FlexView).				
42 20 00	Baterie CR2032, lithiová 3V, balení po 2 ks.				
42 30 00	Bezpečnostní zorník FlexView, balení po 10 ks.				

1) Použijte prosím č. dílu 40 18 90, jsou-li vyžadovány nové boční průzory.