

Regulátor přiváděného vzduchu 3M™ Versaflo™ V-500E

Lehký, a přesto s vyšším průtokem vzduchu

Regulátor přiváděného vzduchu 3M™ Versaflo™ V-500E je vyvážený, na opasku nošený, snadno nastavitelný regulátor, který trvale poskytuje takový průtok vzduchu, jaký si nastavíte — v rozmezí od 170 l/m do 305 l/m. Integrovaný tlumič udržuje úroveň hluku na úrovni odpovídající typické konverzaci. Varovná píšťalka regulátoru upozorní uživatele na nízký průtok vzduchu z regulátoru. K portu na regulátoru je možné připojit pneumatické nástroje, a to bez omezení proudu vzduchu do kukly.

Regulátor Versaflo V-500E v kombinaci se svářečskými kuklami 3M™ Speedglas™ 9100 FX Air nebo 9100 MP představuje unikátní systém zásobování vzduchem a dosahuje jmenovitého ochranného faktoru (NPF) 200 (NPF 50 se svářečskou kuklou 3M™ Speedglas™ 9100 Air*).



Rychlospojky

Na opasku upevněný regulátor se připojuje ke schválené dýchací hadici pomocí rychlospojky. Na vstupu musí být dýchatelny vzduch splňující požadavky normy EN 12021. Olejové výpary, vodní páry nebo netoxické, nepříjemné zápachy v přiváděném vzduchu je možné odstranit pomocí čisticí stanice vzduchu, jako jsou např. 3M™ filtrační systémy ACU-1 a ACU-2.

*K dispozici koncem roku 2013



Kompletní systémy na ochranu dýchacích orgánů



SOON AVAILABLE

Svářečská kukla 3M™ Speedglas™ 9100 Air s regulátorem 3M™ Versaflo™ V-500E

Svářečská kukla se samozatmívací svářečskou kazetou kombinovaná s regulátorem přiváděného vzduchu.

Č. dílu: Svářečská kukla Speedglas 9100 Air s regulátorem Versaflo V-500E:

56 85 05 se svářečskou kazetou Speedglas 9100V.

56 85 15 se svářečskou kazetou Speedglas 9100X.

56 85 25 se svářečskou kazetou Speedglas 9100XX.



Svářečská kukla 3M™ Speedglas™ 9100 FX Air s regulátorem 3M™ Versaflo™ V-500E

Svářečská kukla se samozatmívací svářečskou kazetou a čirým zorníkem 17 x 10 cm pro přípravu svařování. Vynikající pro zhoršené světelné podmínky a neustálou ochranu zraku, obličeje i dýchacích cest.

Č. dílu: Svářečská kukla Speedglas 9100 FX Air s regulátorem Versaflo V-500E:

54 88 05 se svářečskou kazetou Speedglas 9100V.

54 88 15 se svářečskou kazetou Speedglas 9100X.

54 88 25 se svářečskou kazetou Speedglas 9100XX.



Svářečská kukla 3M™ Speedglas™ 9100 MP s regulátorem 3M™ Versaflo™ V-500E

Svářečská kukla se samozatmívací svářečskou kazetou a čirým zorníkem 17 x 10 cm pro přípravu svařování. Pět úrovní ochrany svářeče: hlava, zrak, obličej, dýchací orgány a sluch v jednom systému.

Č. dílu: Svářečská kukla Speedglas 9100 MP s regulátorem Versaflo V-500E:

57 88 05 se svářečskou kazetou Speedglas 9100V.

57 88 15 se svářečskou kazetou Speedglas 9100X.

57 88 25 se svářečskou kazetou Speedglas 9100XX.

Kompletní systémy na ochranu dýchacích orgánů



Obličejový štít 3M™ Versaflo™ M-107

Lehký, kompaktní a dobře vyvážený obličejový štít, který dokáže poskytnout integrovanou ochranu před různými nebezpečnými ohrožujícími zrak, obličej i sluch. Obsahuje ohnivzdorné obličejové těsnění pro aplikace s horkými částicemi.

Č. dílu:

84 77 20 Obličejový štít Versaflo M-107 s jednotkou s pohonem vzduchu 3M™ Adflo™.*

M-107 Pouze obličejový štít Versaflo M-107. (Regulátor přiváděného vzduchu 3M™ Versaflo™ V-500E se musí objednávat samostatně, viz strana 51)



Přilba 3M™ Versaflo™ M-307

Obsahuje ohnivzdorné obličejové těsnění pro aplikace s horkými částicemi. Ochrana hlavy schválena podle EN 397.

Č. dílu:

85 77 20 Přilba Versaflo M-307 s jednotkou s pohonem vzduchu 3M™ Adflo™.*

M-307 Pouze přilba Versaflo M-307. (Regulátor přiváděného vzduchu 3M™ Versaflo™ V-500E se musí objednávat samostatně, viz strana 51)



Ochranný zorník 3M™, odstín 5

Ochrana zraku, obličeje a dýchacích orgánů pro podmínky se silným osvětlením, jako například při řezání kyslíkem nebo plazmou. Zorník z polykarbonátu, odstín 5.

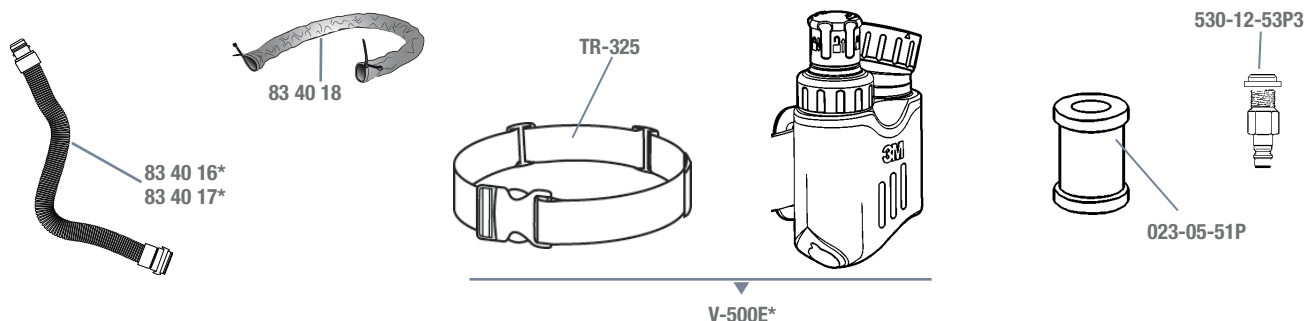
Č. dílu:

89 77 25 Ochranný zorník, odstín 5 s jednotkou s pohonem vzduchu 3M™ Adflo™.*



* Částicový filtr je zahrnut. Potřebujete-li ochranu proti plynům, přijďte do objednávky následující čísla dílů: 83 72 42 pro plynový filtr A1B1E1 nebo 83 75 42 pro plynový filtr A2. Tyto filtry vyžadují použití dýchací hadice s tlumičem (83 40 08) a vysokokapacitní baterie (83 76 21).

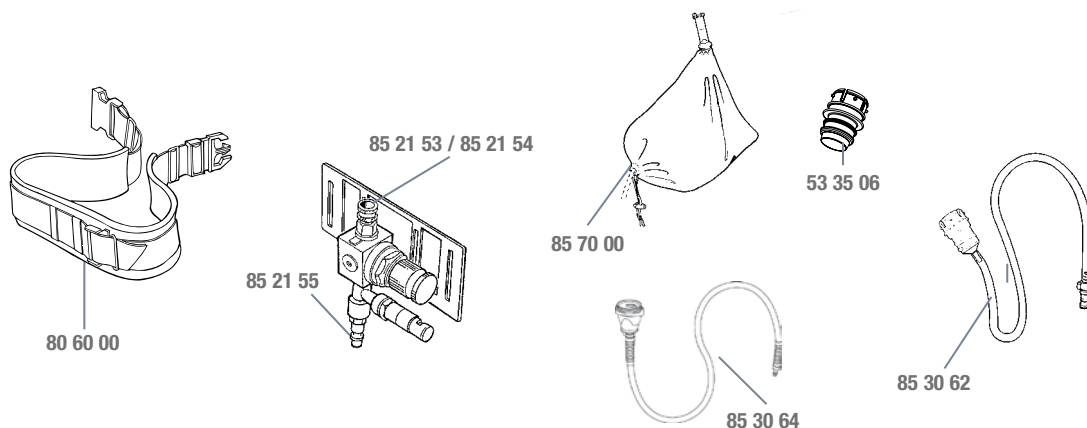
Regulátor přiváděného vzduchu 3M™ Versaflo™ V-500E



Č. dílu	Popis	Č. dílu	Popis	Č. dílu	Popis
023-05-51P	Uhlíkový filtr	83 40 16	Dýchací hadice, samonastavovací (52,5 až 85 cm), s QRS spojkou.	83 40 18	Ohnivzdorný kryt dýchací hadice.
530-12-53P3	Spojka pro připevnění jednotky na opasek – CEJN	83 40 17	Dýchací hadice, odolná pryž, s QRS spojkou.	TR-325	Opasek
				V-500E	Regulátor Versaflo V-500E s opaskem.

* Při použití s náhlavními díly Versaflo řady M se musí použít dýchací hadice řady BT.

Náhradní díly pro regulátor přiváděného vzduchu 3M™ Fresh-air™ C



Č. dílu	Popis	Č. dílu	Popis
53 35 06	Adaptér pro dýchací hadice QRS v případě použití svářečských kukel Speedglas řady 9000.	85 21 55	Vsuvková redukce CEJN 342.
80 60 00	Pohodlný opasek.	85 30 62	Dýchací hadice (transparentní) se vsuvkou, bez QRS spojky.
85 21 53	Rychlospojka CEJN 220 1/4.	85 30 64	Dýchací hadice (modrá) se vsuvkou a QRS spojkou.
85 21 54	Bezpečnostní spojka CEJN 228 1/4.	85 70 00	Přepavní brašna.

3M™ Filtrační jednotky a hadice pro přívod stlačeného vzduchu

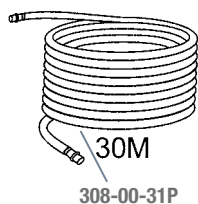


ACU-02

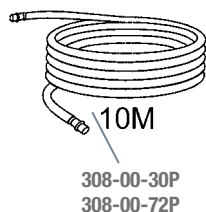


ACU-01

Č. dílu	Popis	Č. dílu	Popis
308-00-30P	Standardní přívodní hadice vzduchu, 10 m	312-03-00P3	3cestný rozdělovač
308-00-31P	Standardní přívodní hadice vzduchu, 30 m	312-03-01P3	2cestný rozdělovač
308-00-40P	Hadice pro přívod chlazeného vzduchu, 7,5 m	530-12-81P3	Zásuvka a zástrčka – CEJN
308-00-72P	Standardní antistatická přívodní hadice vzduchu pro vysoké teploty, 10 m	ACU-01	Filtrační systém 3M™ Aircare™ (montovaný na zeď).
		ACU-02	Filtrační systém 3M™ Aircare™ (samostatně stojící).



308-00-31P



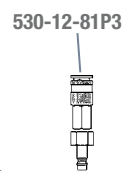
308-00-30P
308-00-72P



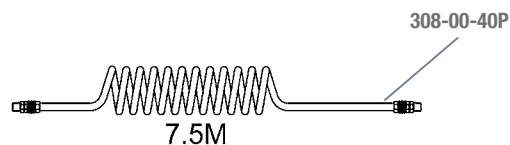
312-03-00P3



312-03-01P3



530-12-81P3



308-00-40P

