

# **SVAŘOVACÍ STROJE FANMIG 2500i 3200i NÁVOD K OBSLUZE A ÚDRŽBĚ**

## **OBSAH**

<b>1</b>	<b>ÚVOD .....</b>	<b>2</b>
<b>2</b>	<b>BEZPEČNOST PRÁCE.....</b>	<b>2</b>
<b>3</b>	<b>PROVOZNÍ PODMÍNKY .....</b>	<b>3</b>
<b>4</b>	<b>TECHNICKÁ DATA.....</b>	<b>4</b>
<b>5</b>	<b>PŘÍSLUŠENSTVÍ STROJE .....</b>	<b>4</b>
<b>6</b>	<b>POPIS STROJE A FUNKCÍ.....</b>	<b>6</b>
<b>7</b>	<b>ZÁKLADNÍ NASTAVENÍ .....</b>	<b>12</b>
<b>8</b>	<b>SVAŘOVÁNÍ MIG/MAG SYNERGIE.....</b>	<b>15</b>
<b>9</b>	<b>SVAŘOVÁNÍ MIG/MAG MANUÁL.....</b>	<b>16</b>
<b>10</b>	<b>SVAŘOVÁNÍ MMA (OBALENÁ ELEKTRODA- ELE).....</b>	<b>17</b>
<b>11</b>	<b>ÚDRŽBA A SERVISNÍ ZKOUŠKY.....</b>	<b>18</b>
<b>12</b>	<b>LIKVIDACE ELEKTROODPADU .....</b>	<b>20</b>

# 1 ÚVOD

Vážený spotřebiteli!

Společnost **MOST** Vám děkuje za zakoupení našeho výrobku a věří, že budete s naším strojem spokojeni.

Svařovací stroj FANMIG 3200i a 2500i je IGBT invertor. Je určen pro svařování metodou MIG (Metal Inert gas) a MAG (Metal Active Gas). Jedná se o svařování v ochranné atmosféře. Při svařování se používají plyny inertní (netečné) i aktivní. Tyto metody jsou velice produktivní, zvláště vhodné pro spoje konstrukčních ocelí.

Svářečkou FANMIG 3200i a 3500i je možné svařovat různé typy spojů (tupé, jednostranné, oboustranné, koutové, přeplátované apod.) při využití drátů od průměru 0,6 – 0,8 mm, resp. 1,0 – 1,2 mm z různých kovových materiálů a slitin (uhlíkové a slitinové oceli, slitiny hliníku apod.).

**S** Stroj je možné použít pro svařování v prostorách se zvýšeným nebezpečím úrazu elektrickým proudem. Stroje splňují požadavky odpovídající značce CE.

## 2 BEZPEČNOST PRÁCE

### 2.1 OCHRANA OSOB

1. Z bezpečnostních důvodů je při svařování nutné použít ochranné rukavice. Tyto rukavice Vás chrání před zásahem elektrickým proudem (napětí okruhu při chodu naprázdno). Dále Vás chrání před tepelným zářením a před odstříkujícími kapkami žhavého kovu.
2. Noste pevnou izolovanou obuv. Nejsou vhodné otevřené boty, neboť kapky žhavého kovu mohou způsobit popáleniny.
3. Nedívejte se do svářečského oblouku bez ochrany obličeje a očí. Používejte vždy kvalitní svařovací kuklu s neporušeným ochranným filtrem.
4. Také osoby vyskytující se v blízkosti místa sváření musí být informováni o nebezpečí a musí být vybaveny ochrannými prostředky.
5. Při svařování, zvláště v malých prostorách, je třeba zajistit dostatečný přísun čerstvého vzduchu, neboť při svařování vznikají zdraví škodlivé zplodiny.
6. U nádrží na plyn, oleje, pohonné hmoty atd. (i prázdných) neprovádějte svářečské práce, neboť hrozí nebezpečí výbuchu.

7. V prostorách s nebezpečím výbuchu platí zvláštní předpisy.
8. Svařované spoje, které jsou vystavovány velké námaze, musí splňovat zvláštní bezpečnostní požadavky. Jedná se zejména o kolejnice, tlak. nádoby a pod. Tyto spoje smějí provádět jen kvalifikovaně vyškolení svářeči s potřebným oprávněním.

## 2.2 BEZPEČNOSTNÍ PŘEDPISY

1. Před započítím práce se svařovacím strojem je třeba se seznámit s ustanoveními v ČSN 050601 a normou ČSN 050630.
2. S lahví CO<sub>2</sub> nebo směsnými plyny je třeba zacházet podle předpisů pro práci s tlakovými nádobami obsažených v ČSN 07 83 05 a v normě ČSN 07 85 09.
3. Svářeč musí používat ochranné pomůcky.
4. Před každým zásahem v elektrické části, sejmutím krytu nebo čištěním je nutné odpojit zařízení ze sítě.

## 3 PROVOZNÍ PODMÍNKY

1. Uvedení přístroje do provozu smí provádět jen vyškolený personál a pouze v rámci technických ustanovení. Výrobce neručí za škody vzniklé neodborným použitím a obsluhou. Při údržbě a opravě používejte jen originální náhradní díly od firmy MOST
2. Svařovací stroj je zkoušen podle normy pro stupeň krytí IP 23S, což zajišťuje ochranu proti vniknutí pevných těles o průměru větším než 12 mm a ochranu proti vniknutí vody padající ve svislém až šikmém směru do sklonu 60°.
3. Stroj musí být umístěn tak, aby chladicí vzduch mohl bez omezení vstupovat i vystupovat chladícími průduchy. Je nutné dbát na to, aby nebyly nasávány do stroje žádné mechanické, zejména kovové částice (např. při broušení).
4. Manipulační rukověť je určena pouze k pojíždění, není dimenzována ke zvedání stroje.
5. Při přehřátí stroje je automaticky přerušeno svařování a tento stav je signalizován kontrolkou.
6. Veškeré zásahy do el. zařízení, stejně tak opravy (demontáž síťové vidlice, výměnu pojistek), smí provádět pouze oprávněná osoba.
7. Příslušnému síťovému napětí a příkonu musí odpovídat síťová vidlice.
8. Nepoužívejte stroj pro jiné účely, např. rozmazování trubek, startovací zdroj apod.
9. U svařovacího stroje je třeba provést periodickou revizní prohlídku jednou za 6/12 měsíců pověřeným pracovníkem podle ČSN 331500a ČSN 050630– viz odstavec Údržba a servisní zkoušky.
10. Svařovací stroj je z hlediska odrušení určen především pro průmyslové prostory. V případě použití jiných prostor mohou existovat nutná zvláštní opatření (viz EN 60974-10).
11. Stroj je nutné chránit před:

- a) vlhkem a deštěm
- b) mechanickým poškozením
- c) průvanem a případnou ventilací sousedních strojů
- d) nadměrným přetěžováním - překročením tech. parametrů
- e) hrubým zacházením
- f) chemicky agresivním prostředím

## 4 TECHNICKÁ DATA

Model		FANMIG 2500i		FANMIG 3200i	
Metoda		MIG/MAG	MMA	MIG/MAG	MMA
Síťové napětí	V/Hz	3 x 400/50-60		3 x 400/50-60	
Jištění	A	16 @		16 @	
Max. síťový proud I <sub>1</sub>	A	16,4	18,2	23,4	23,1
Max. efektivní proud I <sub>1eff</sub>	A	12,9	13,1	12,9	13,1
Rozsah svař. proudu	A	20-250	30-250	40	30-300
Napětí naprázdno U <sub>20</sub>	V	54,4		63,1	
Svařovací proud (DZ=100%) I <sub>2</sub>	A	210	190	210	190
Svařovací proud (DZ=60%) I <sub>2</sub>	A	250	230	250	230
Svařovací proud (DZ=x%) I <sub>2</sub>	A	60%=250	60%=250	25%=315	15%=300
Krytí		IP 23S		IP 23S	
Normy		EN 60974-1		EN 60974-1	
Rozměry (š x d x v)	mm	240 x 650 x 438		240 x 650 x 438	
Hmotnost	kg	26,6		26,6	
Rychlost posuvu drátu	m/min	1,5 - 15		1,5 - 17,5	
Průměr cívký	mm	300		300	
Hmotnost cívký	kg	15		15	

Oteplovací zkoušky byly prováděny při teplotě okolí 20÷25°C. Zatěžovatele pro teplotu okolí 40°C byly určeny simulací.

**S** Stroj označený tímto symbolem je možné použít pro svařování v prostorách se zvýšeným nebezpečím úrazu elektrickým proudem  
 Konstrukce stroje je provedena tak, že v žádném případě, ani při selhání usměrňovače, není překročena dovolená špičková hodnota napětí naprázdno podle EN 60974-1, tj., 113 V stejnosměrných nebo 68 V střídavých.

## 5 PŘÍSLUŠENSTVÍ STROJE



### 5.1 SOUČÁST DODÁVKY

1. zemnicí kabel délky 3m se svorkou
2. hadička pro připojení plynu
3. kladka (kladky) pro drát o průměrech 0,8 - 1,0 mm

4. návod k obsluze a záruční list
5. redukce pro cívku drátu 5 kg a 15 kg

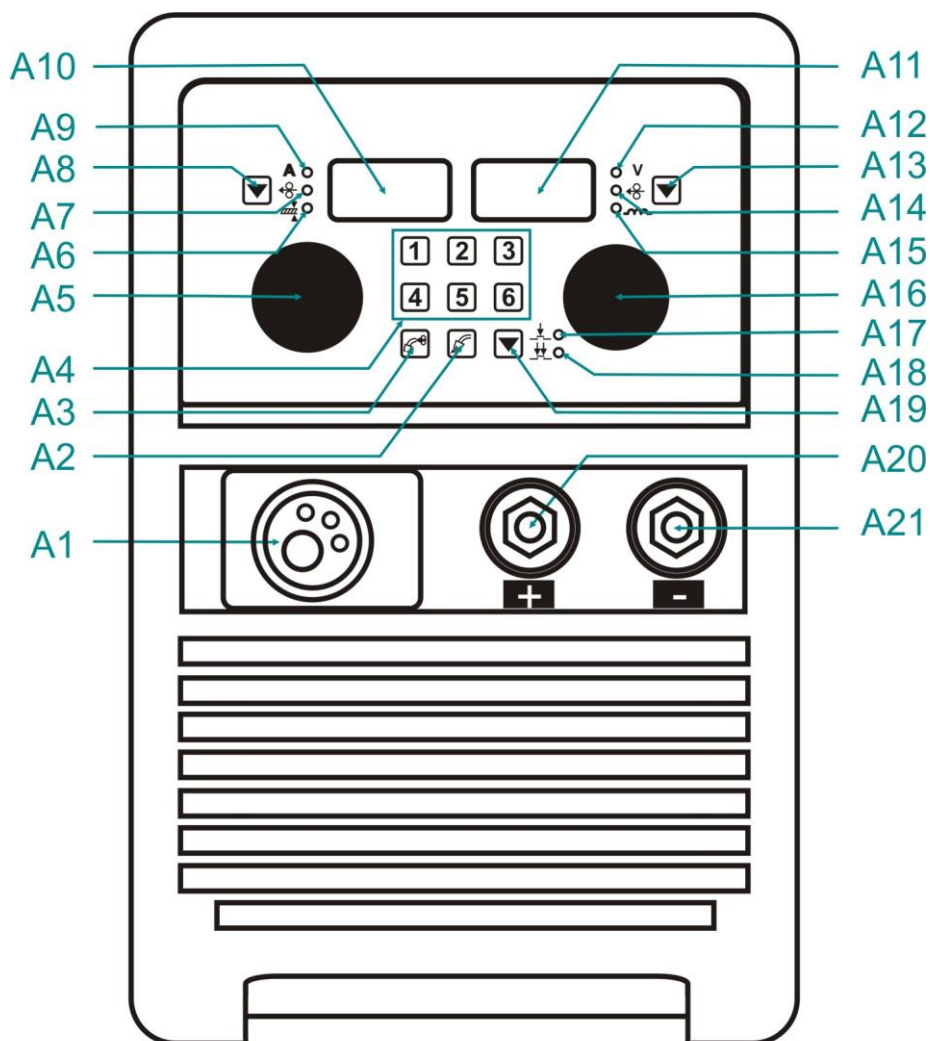
## 5.2 PŘÍSLUŠENSTVÍ NA OBJEDNÁVKU

1. redukční ventil
2. dálkové ovládání UP-DOWN
3. náhradní díly k hořáku
4. kladky 0,6-0,8, 1,0-1,2, s různým provedením drážek
5. svařovací hořák ABIMIG 305 délka 3m – 5m
6. svařovací hořák PARKER SGB24 délka 3m - 5m
7. svařovací hořák PARKER s dálkovým ovládáním DMB24 délka 3m – 5m  
(pouze pro modul s dálkovým ovládáním UP-DOWN)
8. čistič drátu

 **Upozornění**  Rozhodnete-li se používat jiný hořák, než uvedený výše, je potřeba volit podle používaného proudového rozsahu a doby zatížení hořáku. Firma MOST neodpovídá za poškození svařovacích hořáků vlivem přetížení.

## 6 POPIS STROJE A FUNKCÍ

### 6.1 HLAVNÍ ČÁSTI STROJE

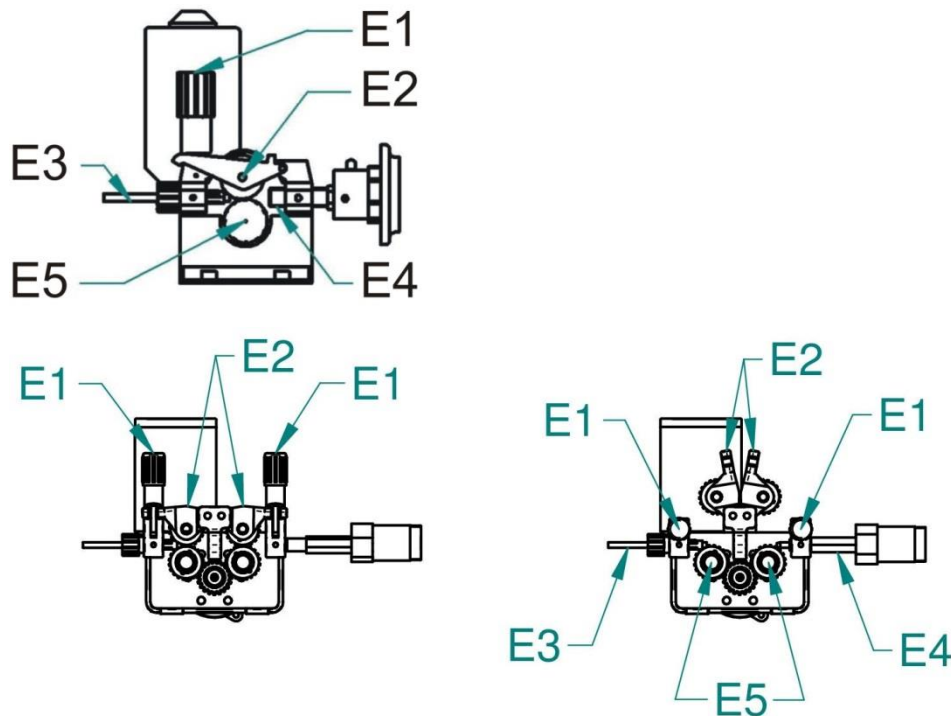


Obrázek 1 - Hlavní části stroje

A1	EURO konektor hořáku
A2	Tlačítko test plynu
A3	Tlačítko navedení drátu
A4	Tlačítka okamžitých pamětí 1 až 6
A5	Enkodér proudu
A6	Kontrolka tloušťky materiálu (mm)
A7	Kontrolka rychlosti posuvu (m/min)
A8	Tlačítko volby zobrazení parametrů
A9	Kontrolka proudu (A)
A10	Levý displej
A11	Pravý displej
A12	Kontrolka napětí nebo korekce napětí
A13	Tlačítko volby zobrazení parametrů
A14	Kontrolka korekce rychlosti posuvu
A15	Kontrolka tlumivky nebo korekce tlumivky

A16	Enkodér napětí nebo korekce
A17	Kontrolka 2T – dvou takt
A18	Kontrolka 4T – čtyř takt
A19	Tlačítko volby zobrazení
A20	Rychlospojka (+)
A21	Rychlospojka (-)

## 6.2 MECHANISMUS POSUVU DRÁTU



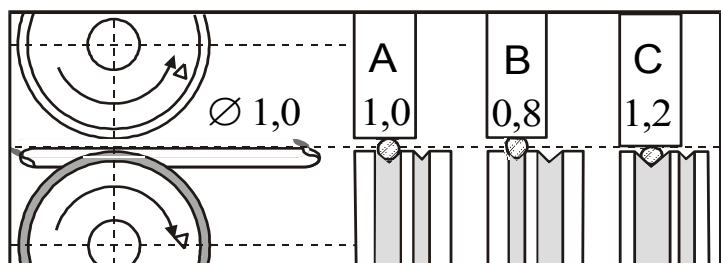
Obrázek 2 - Posuv 2kladkový a 4 kladkový

E1	Matice přítl. ramene
E2	Rameno přítlačné
E3	Bovden zaváděcí
E4	EURO konektor
E5	Kladka

## 6.3 VOLBA KLDKY POSUVU

Ve všech strojích MOST MIG/MAG se používají kladky s dvěma drážkami. Tyto drážky jsou určeny pro dva různé průměry drátu (např. 0,8 a 1,0 mm).

Kladky pro posuv drátu musí vyhovovat průměru a materiálu svařovacího drátu. Pouze tak lze dosáhnout plynulého posuvu drátu. Nepravidelnosti posuvu drátu vedou k nekvalitnímu svařování a deformacím drátu.



A	Správně
B	Špatně
C	Špatně

Obrázek 3 - Vliv kladky na svařovací drát

## PŘEHLED KLADEK POSUVŮ DRÁTU

		2kladka	4kladka
		 a = 22 mm b = 30 mm	 a = 10 mm b = 30 mm
Typ drážky kladky	Průměr drátu	Objednávková čísla kladek	
Ocelový drát 	0,6-0,8	2187	5434
	0,8-1,0	2188	5435
	1,0-1,2	2189	5436
Hliníkový drát 	0,8-1,0	2270	5437
	1,0-1,2	2269	5438
Trubičkový drát 	0,8-1,0	2318	5439
	1,0-1,2	2319	5440
	1,2-1,4	2320	5441

### 6.4 PŘIZPŮSOBENÍ POSUVU PRO JINÝ PRŮMĚR DRÁTU

Ve všech MOST MIG/MAG strojích se používají kladky se dvěma drážkami. Tyto drážky jsou určeny pro dva různé průměry drátu (např. 0,8 a 1,0 mm). Drážku lze zaměnit vyjmutím kladek a jejich otočením, případně použít jiné kladky s drážkami požadovaných rozměrů.



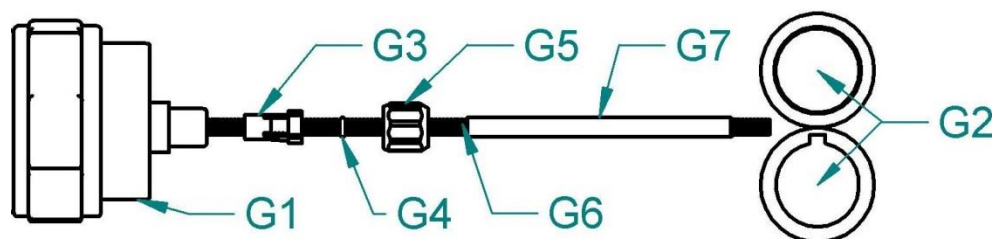
1. Odklopte upínací matici **E1** směrem doprava u dvoukladkových posuvů, resp. vpřed u čtyřkladkových posuvů, přítlačná kladka **E2** se otevře směrem vzhůru
2. Vyšroubujte plastový zajišťovací dílec **E5** a vyjměte kladku
3. Pokud je na kladce vhodná drážka kladku otočte a nasadte ji zpět na hřídel a zajistěte zašroubováním dílce **E5**.

## 6.5 PŘÍZPUSOBENÍ POSUVU PRO HLINÍKOVÝ DRÁT

Pro posuv hliníkového drátu je třeba použít speciální kladky s profilem „U“ - viz odstavec PŘEHLED KLADEK POSUVŮ DRÁTU. Abychom se vyhnuli problémům s „cucháním“ drátu, je třeba používat dráty pr. 1,0 mm a ze slitin AlMg3 nebo AlMg5. Dráty ze slitin Al99,5 nebo AlSi5 jsou příliš měkké a snadno způsobí problémy při posuvu.

Pro svařování hliníku je dále nezbytné vybavit hořák teflonovým bovdenem a speciálním proudovým průvlakem. Nedoporučujeme používat hořák delší jako 3 m. Velkou pozornost je nutné věnovat nastavení přítlačné síly kladek – nesmí být příliš vysoká, jinak hrozí deformace drátu.

Jako ochrannou atmosféru je potřeba použít argon.



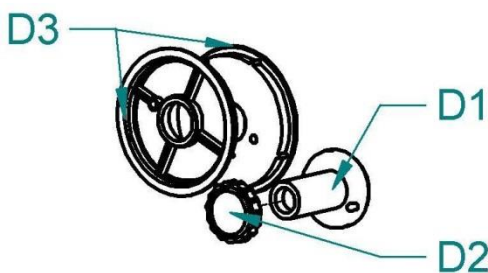
Obrázek 4 - Přizpůsobení posuvu pro hliníkový drát

G1	Konektor EURO
G2	Kladky posuvu drátu
G3	Koncovka bovdenu pro 4,0mm, 4,7mm vnější průměr
G4	O-kroužek 3,5x1,5mm pro zabránění úniku plynu
G5	Matice k podpoře bovdenu
G6	Teflonový bovden
G7	Podpora bovdenu - mosazná trubička

## 6.6 ZAVEDENÍ DRÁTU DO POSUVU

1. Otevřete kryt posuvu stroje
2. Na držák cívky **D1** nasadte cívku s drátem a zajistěte plastovým šroubem **D2**. Je-li použita cívka o velikosti 15 nebo 18kg, nasadte z každé strany cívky redukce **D3**. Otvor v zadní redukci musí zapadnout do čepu na držáku cívky drátu!
3. Odstrihněte konec drátu připevněný k okraji cívky a zaveďte jej do bovdenu **E3** přes kladky **E5** a asi 5 cm dovnitř trubice konektoru EURO **E4**. Zkontrolujte, zda drát vede správnou drážkou kladky

4. Sklopte přítlačné kladky dolů **E2** tak, aby zuby do sebe zapadly a vraťte upínací matici **E1** do svislé polohy
5. Nastavte tlak upínací matice tak, aby byl zajištěn bezproblémový pohyb drátu, přitom se nesmí deformovat drát. Seřizovací šroub se nachází pod plastovým šroubem **E1**.
6. Brzda cívky je nastavena od výrobce. V případě potřeby je možné ji seřídit šroubem **D1** tak, aby při zastavení posuvu se cívka včas zastavila a nedošlo k přílišnému uvolnění drátu. Příliš utažená brzda však zbytečně namáhá podávací mechanismus a může dojít k prokluzu drátu v kladkách.



D1	Držák cívky
D2	Matice držáku cívky
D3	Redukce - adaptér

Obrázek 5 - Držák cívky drátu

## 6.7 SEŘÍZENÍ PŘÍTLAČNÉ SÍLY PODÁVACÍCH KLADEK

Pro spolehlivou činnost podávacího mechanismu je důležitá velikost přítlačné síly podávacích kladek.

Velikost síly závisí na druhu svařovacího drátu, pro hliníkový nebo trubičkový drát volíme menší přítlačnou sílu.

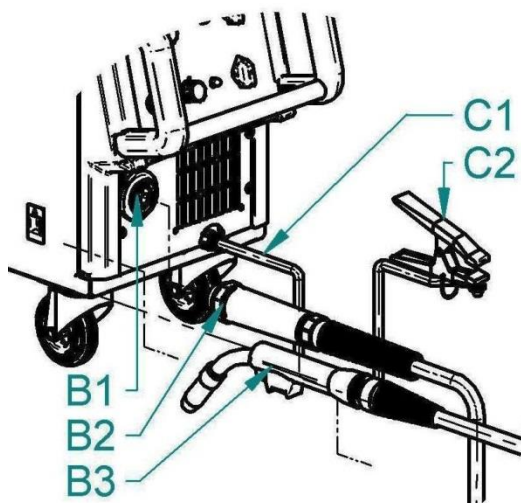
Je-li přítlačná síla nedostatečná, dochází k prokluzu kladek a tím nepravidelné podávací rychlosti.

Je-li přítlačná síla příliš vysoká, dochází ke zvýšenému mechanickému opotřebení ložisek, přítlačný mechanismus neplní svoji ochrannou funkci a v případě zvýšení odporu posuvu drátu (poškozený nebo znečištěný bovden, zapečený drát v průvlastku, apod.) nedojde k prokluzu a hrozí nebezpečí vyosení drátu do boku. V krajním případě může dojít až k úplnému zablokování motoru a bude nepřipustně mechanicky namáhána převodovka, přetížen elektromotor a výkonový výstup regulátoru a může dojít k jejich poškození. Před uvedením do chodu očistěte kladky od konzerv. oleje.

## 6.8 ZAVEDENÍ SVÁŘECÍHO DRÁTU DO HOŘÁKU A ZAPOJENÍ ZEMNÍHO KABELU

1. Zemní kleště připojte ke svařenci nebo ke svařovacímu stolu.
2. 🖐️ Upozornění 🖐️ Při zavádění drátu nemiřte hořákem proti očím!

3. Přišroubujte centrální koncovku hořáku B2 ke konektoru na stroji B1 při vypnutém stroji
4. Odmontujte od hořáku plynovou hubici
5. Odšroubujte proudový průvlak
6. Připojte stroj k síti
7. Zapněte hlavní vypínač na zadním panelu do polohy ON.
8. Stiskněte tlačítko OBR. 1, **A3** . Svařovací drát se zavádí do hořáku. Po vyběhnutí drátu z trubky hořáku našroubujte proudový průvlak a plynovou hubici
9. Před svařováním postříkejte prostor v plynové hubici a proudový průvlak separačním sprejem, tím zabráníte připékání rozstříku.



Obrázek 6 - Připojení hořáku – obrázek ilustrační, více viz obr. 1

B1	EURO konektor, na obr. 1 pozice A1
B2	EURO konektor samec
B3	Hořák
C1	Zemnicí kabel, na obr. 1 pozice A21
C2	Zemnicí kleště

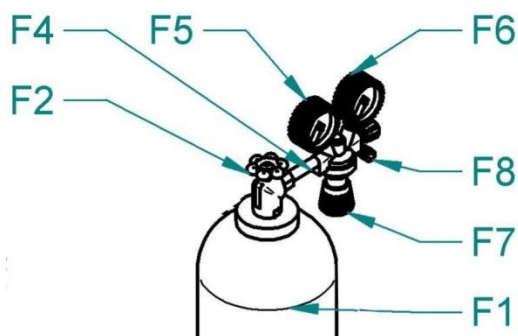
## 6.9 SEŘÍZENÍ PRŮTOKU PLYNU

Elektrický oblouk i tavná lázeň musí být dokonale chráněny plynem. Příliš malé množství plynu nedokáže vytvořit potřebnou ochrannou atmosféru, naopak příliš velké množství plynu strhává do elektrického oblouku vzduch.

**Upozornění** Plynová láhev musí být dobře zajištěna proti pádu. Tento návod neřeší bezpečné zajištění plynové láhve. Informace lze získat od dodavatele technických plynů

1. Nasadte plynovou hadici na vývodku na zadním panelu stroje
2. Stiskněte tlačítko obr. 1, **A2** na hlavním panelu. Pokud je doba stisku tlačítka kratší než 3 s, po uvolnění tlačítka dojde k vypnutí plynového ventilu. Pokud je doba stisku tlačítka delší než 3 s, dojde k vypnutí plynového ventilu po cca 20 s, nebo po stisku libovolného tlačítka.

- Otočte nastavovacím šroubem **F7** na spodní straně redukčního ventilu, dokud průtokoměr **F6** neukáže požadovaný průtok, potom tlačítko uvolněte. Optimální hodnota průtoku je 10-15l/min.
- Po dlouhodobém odstavení stroje nebo výměně hořáku je vhodné před svařováním profouknout potrubí ochranným plynem



Obrázek 7 - Nastavení průtoku plynu

F1	Láhev
F2	Ventil láhve
F4	Ventil red.
F5	Vysokotlaký manometr
F6	Nízkotlaký manometr
F7	Regulační šroub
F9	Ventil plynový

## 7 ZÁKLADNÍ NASTAVENÍ

### 7.1 ZVOLENÍ SVAŘOVACÍ METODY

- Dlouhým stiskem enkodéru **A5** vstupte do menu výběru metody.
- Otočením enkodéru **A5** zvolte metodu ELE (obalená elektroda MMA); MAN (MIG/MAG manuální), SYN (MIG/MAG synergická). Zvolenou metodu potvrďte stiskem enkodéru **A5**.

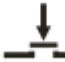

### 7.2 RYCHLÁ VOLBA JOBU – PAMĚTI

Funguje pro všechny tři svařovací metody.

- Dlouhým stiskem (4s) jednoho z tlačítek **A4** (1,2,3,4,5,6) se do paměti uloží nastavené parametry.
- Krátkým stiskem jednoho z tlačítek **A4** (1,2,3,4,5,6) se z paměti načtou uložené parametry.

### 7.3 SVAŘOVACÍ REŽIM 2T – DVOUTAKT


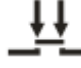
Funguje pro obě MIG/MAG svařovací metody.

Tlačítkem **A19** přepínáte mezi režimy **2T**  a **4T** . Pokud svítí kontrolka **A17**, je stroj nastaven do režimu dvoutakt. Prvním taktem se rozumí

stisknout tlačítko hořáku a držet je stisknuté; stroj svařuje. Druhým taktem se rozumí uvolnění tlačítka hořáku, stroj ukončuje svařovací proces.

#### 7.4 SVAŘOVACÍ REŽIM 4T – ČTYŘTAKT

Funguje pro obě MIG/MAG svařovací metody.

Tlačítkem **A19** přepínáte mezi režimy **2T**  a **4T** . Pokud svítí kontrolka **A18**, je stroj nastaven do režimu čtyřtakt. Prvním taktem se rozumí stisknutí tlačítka hořáku, stroj začne svařovací proces. Druhým taktem se rozumí uvolnění tlačítka hořáku, stroj pokračuje ve svařovacím procesu. Třetím taktem se rozumí stisknutí tlačítka hořáku, stroj pokračuje ve svařovacím procesu. Čtvrtým taktem se rozumí uvolnění tlačítka hořáku, stroj ukončuje svařovací proces.

#### 7.5 ZMĚNA SEKUNDÁRNÍCH SVAŘOVACÍCH PARAMETRŮ

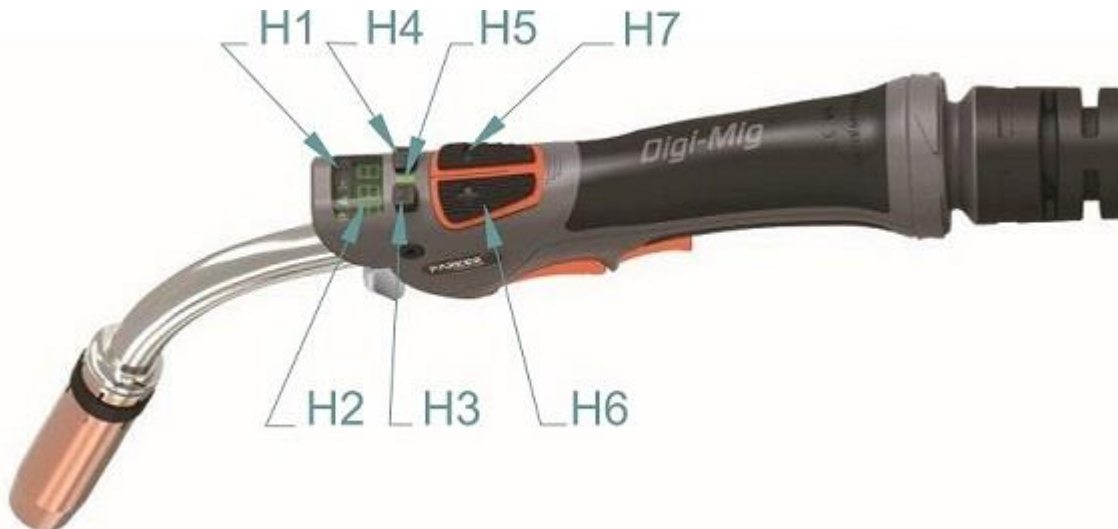
Svářečka je z výroby nastavena do továrního nastavení (default). Pro většinu prací není vhodné měnit sekundární parametry. Sekundární parametry, pro manuální a synergickou metodu jsou shodné.

1. Současným stiskem tlačítka **A19** a enkodéru **A5** vstupte do menu sekundárních parametrů.
2. Enkodérem **A5** zvolte parametr (ISP, PrG, PoG, brn), tlačítkem **A19** nastavte požadovanou hodnotu.
3. Stisknutím enkodéru **A5** potvrďte volbu.
4. Stisknutím jiného tlačítka opustíte menu bez uložení změn.

Symbol	Význam	Rozsah (Default)
<b>ISP</b> (Initial speed)	Přibližovací rychlost	10 - 100 % (30 %).
<b>PrG</b> (Pre gas time)	Předfuk plynu	0 - 20 s (0,1 s).
<b>PoG</b> (Post gas time)	Dofuk plynu	0 - 20 s (0,5 s).
<b>brn</b> (Burnback)	Dohoření	0 - 75 ms (35 ms)
<b>CAL</b> (Calibrarion menu)	Menu kalibrace	x.xx (verze sw PCB motor)

Poslední položkou menu je **CAL** - slouží pro vstup do kalibračního menu, které je určeno pouze pro autorizovaný servis.

## 7.6 DÁLKOVÉ OVLÁDÁNÍ Z HOŘÁKU PARKER





Obrázek 8 – Dálkové ovládání z hořáku

Označení	Popis
H1	Displej symbolů H1
H2	Displej H2
H3	Tlačítko M volí funkce MAN: Rychlost posuvu drátu, Napětí/Tlumivka, JOB (viz zapínání JOBů níže) SYN: Výkon, Korekce/Tlumivka, JOB
H4	Tlačítko LOCK zamyká/odemyká tlačítka UP/DOWN a M Stiskem tlačítka hořáku dochází automaticky k zamčení tlačítek UP/DOWN a M.
H5	LED signalizuje odemčení tlačítek UP/DOWN a M
H6	Tlačítko UP
H7	Tlačítko DOWN

### ZAPNUTÍ FUNKCE PŘEPÍNÁNÍ JOBŮ POMOCÍ DÁLKOVÉHO OVLÁDÁNÍ

1. Stiskněte současně tlačítka **A13** a **A19** po dobu 3 sekundy, zapne se funkce změny JOBů pomocí dálkového ovládání z hořáku PARKER. Na displejích **A10** a **A11** se zobrazí informace JOB ON.
2. Tlačítkem **H3** na hořáku se přepněte do funkce změny JOBu.
3. Tlačítka **H6** (UP) a **H7** (DOWN) přepínáte mezi uloženými JOBy.
4. Stiskněte současně krátce tlačítka **V13** a **V19**, funkce změny JOBů pomocí dálkového ovladače se vypne.

Zobrazení symbolů na dálkovém ovládní:	
Symbol	Popis
<b>P</b>	Na stroji je nastavený synergický program.
<b>A</b>	Nastavení výkonu stroje podle proudu
	Nastavení výkonu stroje podle rychlosti posuvu drátu
<b>BEZ SYMBOLU</b>	Nastavení výkonu stroje podle tloušťky materiálu Nastavení napětí
	Nastavení korekce napětí nebo rychlosti posuvu drátu, podle nastavení stroje
Informace zobrazené na displeji H2.	
<b>J.xx</b>	Přepínání JOBU (xx – číslo JOBU).
<b>I.xx</b>	Nastavení hodnoty tlumivky [Inductance] Pouze u strojů s novou verzí sw.
<b>ELE</b>	Stroj je v režimu ELEKTRODA, tlačítka nereagují.

## 7.7 RESET

1. Stiskněte současně tlačítka **A8** a **A19** na dobu delší než 3 s, dojde k obnovení továrního nastavení a vymazání uložených JOBů (1 – 6).

## 8 SVAŘOVÁNÍ MIG/MAG SYNERGIE

1. Zvolte metodu SYN podle 7.1 ZVOLENÍ SVAŘOVACÍ METODY
2. Na levém displeji **A10** je zobrazeno SYN na pravém displeji **A11** číslo synergické křivky.
3. Enkodérem **A16** vyberte synergickou křivku (číslo programu) podle tabulky, která je umístěna uvnitř prostoru na cívku drátu. Zvolené číslo programu potvrďte stisknutím enkodéru **A5**.

AXE 250-320 IN	Ø 0.8 mm	Ø 1 mm	Ø 1.2 mm
Ar 82% CO <sub>2</sub> 18% SG/Fe	<b>0</b>	<b>1</b>	<b>2</b>
CO <sub>2</sub> SG/Fe	<b>3</b>	<b>4</b>	<b>5</b>
Ar 97,5% CO <sub>2</sub> 2,5% Cr/Ni 308	<b>6</b>	<b>7</b>	<b>8</b>
Ar 97,5% CO <sub>2</sub> 2,5% Cr/Ni 316	<b>9</b>	<b>10</b>	<b>11</b>

Obrázek 9 – Tabulka synergických křivek

- Tlačítkem **A8** vyberte hodnotu, podle které chcete stroj nastavit, příslušná kontrolka se rozsvítí.
- Výkon stroje (proud, rychlost posuvu drátu, tloušťka materiálu) nastavte pomocí kodéru **A5**.
- Výkon a jeho charakteristiku můžete v případě potřeby doladit korekcí kodérem **A16**.
- Hodnota korekce napětí (drátu) nebo tlumivka je zobrazena na displeji **A11** pouze při nastavování. Z výroby je stroj nastaven na možnost korekce pomocí napětí. (Změna metody korekce pomocí drátu je možná pomocí stisknutí a přidržení tlačítka **A13**.) (Při změně svařovacího výkonu pootočením enkodéru **A5** dojde k vynulování korekce, jinými slovy svářečka použije parametry z továrně uložené synergické křivky. Svářečka podporuje i možnost zachování uživatelem nastavené korekce při změně svařovacího výkonu. Přepnutí do takového režimu musí být provedeno u výrobce nebo autorizovaného servisu.)
- Krátkým stisknutím tlačítka **A13** přepnete mezi korekcí napětí a tlumivky. Změnu proveďte enkodérem **A16**.

## 9 SVAŘOVÁNÍ MIG/MAG MANUÁL

- Zvolte metodu MAN podle 7.1 ZVOLENÍ SVAŘOVACÍ METODY
- Na levém displeji **A10** je zobrazeno MAN.
- Na levém displeji **A10** je zobrazena rychlost posuvu drátu, na pravém displeji **A11** napětí nebo tlumivka.
- Rychlost posuvu drátu nastavte pomocí kodéru **A5**.
- Napětí nebo tlumivku nastavte pomocí kodéru **A16**.
- Volbu nastavení a zobrazení napětí nebo tlumivky proveďte dlouhým stiskem tlačítka **A13**.
- V průběhu svařování je na displeji **A10** naměřená hodnota svařovacího proudu a na displeji **A11** naměřená hodnota napětí.



8. Po ukončení svařování zůstanou na displejích měřené hodnoty (**HOLD**), po dobu 6 s.

## SVAŘOVACÍ NAPĚTÍ

Nastavuje se potenciometrem napětí obr. 1, **A16**

### 9.1 SVAŘOVACÍ PROUD – OBECNÉ INFORMACE

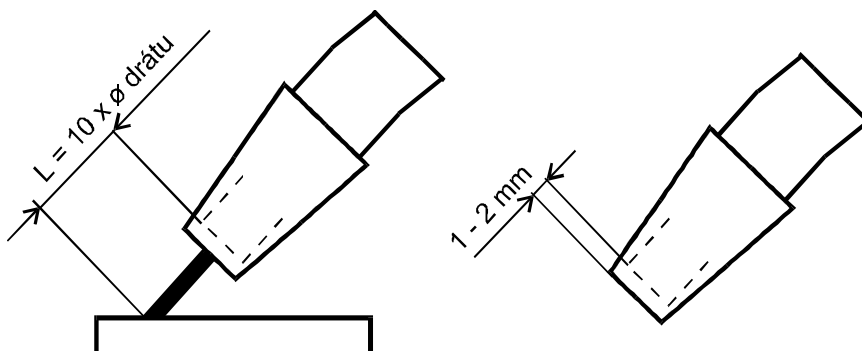
Velikost svařovacího proudu je závislá na rychlosti posuvu drátu a velikosti napětí. Charakteristiku oblouku ("tvrdost/měkkost") lze regulovat korekcí tlumivky.

Pro orientační nastavení svářecího proudu a napětí metodami MIG/MAG odpovídá empirický vztah  $U_2 = 14 + 0,05I_2$ . Podle tohoto vztahu si můžeme určit potřebné napětí. Při nastavení napětí musíme počítat s jeho poklesem při zatížení sváření. Pokles napětí je cca 4,5-5,0V na 100 A.

Nastavení svářecího proudu proveďte tak, že pro zvolené svářecí napětí doregulujete požadovaný svářecí proud zvyšováním nebo snižováním rychlosti podávání drátu do okamžiku optimálního hoření oblouku.

Upozorňujeme, že skutečné nastavení pro optimální hoření oblouku se může mírně lišit v závislosti na poloze sváru, materiálu a kolísání síťového napětí.

K dosažení dobré kvality svarů a optimálního nastavení svařovacího proudu je třeba, aby vzdálenost napájecího průvlastku byla od materiálu cca 10 x průměr svařovacího drátu (obr. 10)



Obrázek 10 - Vzdálenost průvlastku od materiálu

## 10 SVAŘOVÁNÍ MMA (OBALENÁ ELEKTRODA- ELE)

1. Zvolte metodu MMA podle 7.1 ZVOLENÍ SVAŘOVACÍ METODY
2. Na levém displeji **A10** je zobrazená nastavená hodnota svařovacího proudu, na pravém displeji **A11** je zobrazena zkratka ELE.
3. Hodnotu svařovacího proudu nastavte pomocí kodéru **A5**.
4. V průběhu svařování je na displeji naměřená hodnota svařovacího proudu.
5. Po ukončení svařování zůstane na displeji naměřená hodnota (HOLD), po dobu 6 s.

6. Pokud je připojen MIG/MAG hořák s dálkovým ovládním, je na jeho displeji zobrazeno ELE. Pozor na hořáku bude svařovací napětí! Funkce dálkového ovládním není v provozu.

## 11 ÚDRŽBA A SERVISNÍ ZKOUŠKY

Zařízení vyžaduje za normálních pracovních podmínek minimální ošetřování a údržbu. Má-li být zaručena bezchybná funkce a dlouhá provozuschopnost, je třeba dodržovat určité zásady:

1. stroj smí otevřít pouze náš servisní pracovník nebo vyškolený odborník - elektrotechnik
2. příležitostně je třeba zkontrolovat stav síťové vidlice, síťového kabelu a svářecích kabelů
3. jednou až dvakrát do roka vyfoukat celé zařízení tlakovým vzduchem, zejména hliníkové chladicí profily. Pozor na nebezpečí poškození elektronických součástí přímým zásahem stlačeného vzduchu z malé vzdálenosti!

### 11.1 KONTROLA PROVOZNÍ BEZPEČNOSTI STROJE PODLE ČSN EN 60 974-4

Předepsané úkony zkoušek, postupy a požadovaná dokumentace jsou uvedeny v ČSN EN 60974-4. SERVIS

### 11.2 CHYBOVÁ HLÁŠENÍ

Na levém displeji **A10** je zobrazeno **Err**, na pravém displeji **A11** číslo chyby.

Err 1	Přehřátí stroje. Nechte dochlazit stroj, <b>NEVYPÍNAT STROJ!</b>
-------	--

### 11.3 ODSTRAŇOVÁNÍ PROBLÉMŮ

Příznak	Příčina	Řešení
Hořák příliš teplý	Průvlak je volný.	Utáhněte průvlak
Nereaguje na tlačítko hořáku	Připojení euro konektoru je volné.	Utáhněte euro konektor.
	Poškozené el. vedení v hořáku.	Zkontrolujte, popř. vyměňte.
Nepravidelný posuv drátu nebo připečený drát k průvlaku	Drát na cívce je příliš těsně navinut.	Překontrolujte a vyměňte cívku, pokud třeba.
	Přitavená kulička k průvlaku.	Odstříhňte kuličku a kus drátu na začátku.
Nepravidelný posuv drátu nebo žádný posuv drátu	Špatný přítlak kladek v posuvu drátu.	Nastavte přítlak podle tohoto návodu k obsluze.
	Poškozený hořák.	Zkontrolujte a vyměňte, pokud třeba.

	Drážka na kladce posuvu neodpovídá průměru svař. drátu.	Nasadte správnou kladku.
	Špatná kvalita svařovacího drátu.	Zkontrolujte a vyměňte, pokud třeba.
	Bovden v hořáku je znečištěný nebo vadný.	Zkontrolujte a vyměňte, pokud třeba.
	Brzda cívky je nastavena špatně.	Nastavte podle tohoto návodu k obsluze.
Oblouk nebo zkrat mezi hubicí a průvlakem	Přilepený rozstřík uvnitř plynové hubice.	Odstraňte rozstřík.
Nestabilní oblouk	Nesprávný průměr průvlaku nebo příliš opotřebovaný či vadný průvlak.	Vyměňte průvlak.
Nedostatečný přívod ochranného plynu, póry ve sváru	Špatně nastavené množství dodávky plynu.	Nastavte správné množství jak popsáno v návodu.
	Znečištěný redukční ventil na láhvi.	Zkontrolujte a vyměňte, pokud třeba.
	Hořák nebo plynové hadice znečištěny	Zkontrolujte a vyměňte, pokud třeba.
	Ochranný plyn je odfukován průvanem.	Zabraňte průvanu.
Horší svařovací výkon	Chybí fáze.	Zkuste připojit stroj do jiné zásuvky. Zkontrolujte přívodní kabel a jističe.
	Špatné uzemnění.	Zajistěte nejlepší propojení mezi svařencem a zemnicím kabelem/svorkami stroje.
	Zemnicí kabel je špatně nasazen do konektoru stroje.	Utáhněte dobře zemnicí kabel v konektoru na stroji.
	Poškozený hořák.	Zkontrolujte a vyměňte, pokud třeba.
Svařovací drát je posuvem odírán	Drážka na kladce posuvu neodpovídá průměru svař. drátu.	Nasadte správnou kladku.
	Špatný přítlak horní kladky.	Nastavte přítlak podle tohoto návodu.

## 11.4 POSKYTNUTÍ ZÁRUKY

1. Obsahem záruky je odpovědnost za to, že dodaný stroj má v době dodání a po dobu záruky bude mít vlastnosti stanovené závaznými technickými podmínkami a normami.
2. Odpovědnost za vady, které se na stroji vyskytnou po jeho prodeji v záruční lhůtě, spočívá v povinnosti bezplatného odstranění vady výrobcem stroje nebo servisní organizací pověřenou výrobcem.
3. Zákonná záruční doba je 6 měsíců od prodeje stroje kupujícímu. Lhůta záruky začíná běžet dnem předání stroje kupujícímu, případně dnem možné dodávky. Výrobce tuto lhůtu prodlužuje na 24 měsíců. Do záruční doby se nepočítá doba od uplatnění oprávněné reklamace až do doby, kdy je stroj opraven.
4. Podmínkou platnosti záruky je, aby byl svařovací stroj používán odpovídajícím způsobem a k účelům, pro které je určen. Jako vady se neuznávají poškození a mimořádná opotřebení, která vznikla nedostatečnou péčí či zanedbáním i zdánlivě bezvýznamných vad, nesplněním povinností majitele, jeho nezkušeností nebo sníženými schopnostmi, nedodržením předpisů uvedených v návodu pro obsluhu a údržbu, užíváním stroje k účelům, pro které není určen, přetěžováním stroje, byť i přechodným. Při údržbě stroje musí být výhradně používány originální díly výrobce.
5. V záruční době nejsou dovoleny jakékoli úpravy nebo změny na stroji, které mohou mít vliv na funkčnost jednotlivých součástí stroje.
6. Nároky ze záruky musí být uplatněny neprodleně po zjištění výrobní vady nebo materiálové vady a to u výrobce nebo prodejce.
7. Jestliže se při záruční opravě vymění vadný díl, přechází vlastnictví vadného dílu na výrobce.

## 11.5 ZÁRUČNÍ A POZÁRUČNÍ OPRAVY

1. Záruční opravy provádí výrobce nebo jím autorizované servisní organizace.
2. Obdobným způsobem je postupováno i v případě pozáručních oprav.
3. Reklamaci oznamte na tel. čísle 568 871 648, 568 840 009,  
e-mailu:

## 12 LIKVIDACE ELEKTROODPADU

Informace pro uživatele k likvidaci elektrických a elektronických zařízení v ČR:

Společnost MOST jako výrobce uvádí na trh elektrozařízení, a proto je povinna zajistit zpětný odběr, zpracování, využití a odstranění elektroodpadu.



Tento symbol na produktech anebo v průvodních dokumentech znamená, že použité elektrické a elektronické výrobky nesmí být přidány do běžného komunálního odpadu.

Zákazník je povinen vrátit výrobek zpět ke svému prodejci a to buď osobně, nebo po vzájemné dohodě zajistí prodejce vyzvednutí přímo u zákazníka. Společnost **MOST** zajistí vyzvednutí a likvidaci vyřazeného elektrozařízení na vlastní náklady od prodejce popř. dle dohody přímo od zákazníka.

Tento zpětný odběr elektrozařízení bude zajištěn do 5 kalendářních dnů od data oznámení záměru vrácení uvedeného zařízení.

### **12.1 PRO UŽIVATELE V ZEMÍCH EVROPSKÉ UNIE**

Chcete-li likvidovat elektrická a elektronická zařízení, vyžádejte si potřebné informace od svého prodejce nebo dodavatel.