

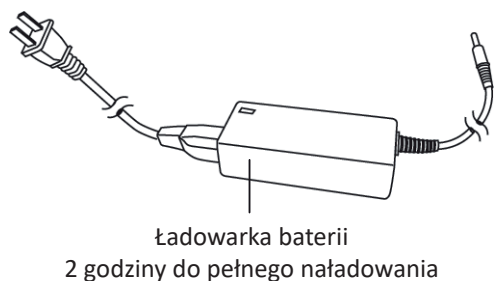
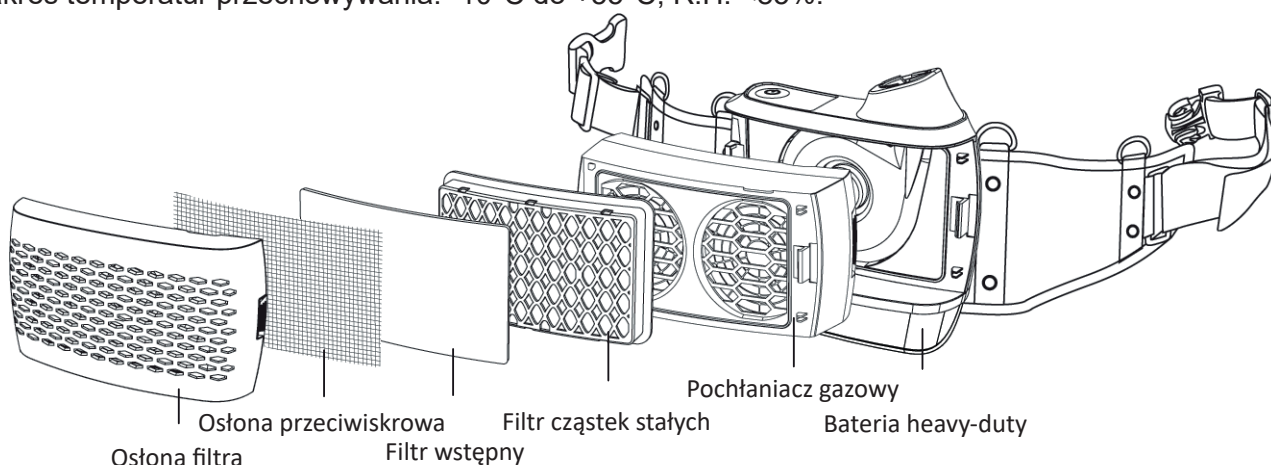
Instrukcja obsługi - Pochłaniacz gazowy



UWAGA



- Przeczytaj poniższą instrukcję obsługi wraz z instrukcją obsługi przyłbicy **MOST WELD RAPTOR** z systemem **MOST R-FLOW** i przed użyciem upewnij się, że w ją pełni rozumiesz.
- Pochłaniacz gazowy musi być zawsze używany razem z filtrem cząstek stałych P (R SL) **MOST R-FLOW**. Pochłaniacz gazowy zapewnia dodatkową ochronę przed wymienionymi w tabeli poniżej gazami. (Zobacz tabelę poniżej).
- Zespół filtra musi być prawidłowo zainstalowany zgodnie z instrukcją obsługi.
- Filtra cząstek stałych i pochłaniacza gazowego nie można czyścić. Wymień je na nowe jeśli zostaną uszkodzone lub zabrudzone.
- Zakres temperatur przechowywania: -10°C do +55°C, R.H. <85%.



Zalecany typ baterii	Heavy duty Li-ION
Czas pracy baterii	11 h-170 L/min; 7.5 h-210 L/min
Czas ładowania	2 godziny
Ilość cykli ładowania	550 cykli

OZNAKOWANIE NA PRODUKTACH

Oznaczenie	Nr części	Kod koloru	Zastosowanie - ochrona przed
P (R SL)	72 00 912201	Biały	P - przeciwpyłowy, R - można wykorzystywać przez więcej niż jedną zmianę. S - ochrona przed cząstkami stałymi. L - ochrona przed cząstkami cieczy.
A1B1E1K1	72 00 912219	Brązowy / Szary / Żółty / Zielony	Gazy organiczne / Gazy nieorganiczne / Dwutlenek siarki, kwaśne gazy / Amoniak i organiczne pochodne amoniaku



Przed użyciem zapoznaj się z instrukcją.



Data ważności rok/miesiąc

CE0194 Oznakowanie zgodne z normą EN12941:1998

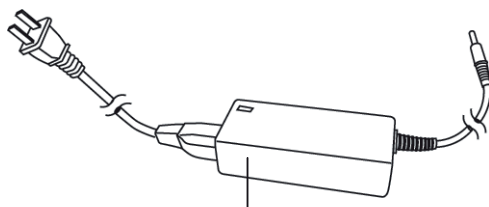
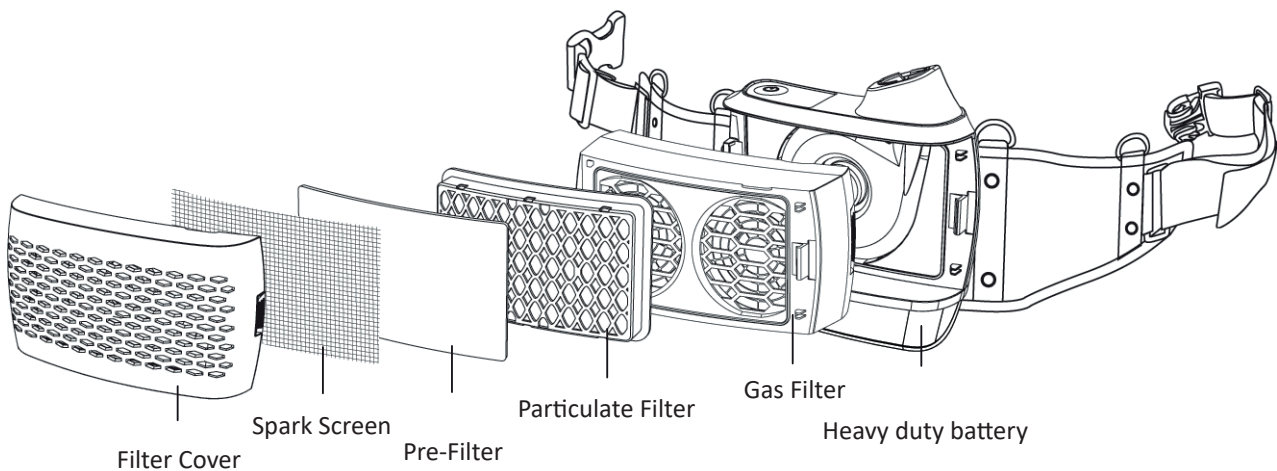
User's manual of Gas Filter



WARNING



- Please read combined with **MOST R-FLOW** unit user instruction, pls make sure you are fully understood the manual before use.
- This gas filter must be always used together with **MOST R-FLOW** particle filter. The gas filter give additional protection against certain gaseous environment. (See the table below).
- The filter assembly must be installed properly as per instruction guide.
- The particle filter and gas filter cannot be cleaned. Replace with new ones if damaged or dirty.
- Storage temperature range: -10 °C to +55 °C , R.H. < 85%.



Fast-charging battery charger,
2 hours to full state.

Battery type	Heavy duty Li-ion battery
Battery duration	11 h-170 L/min; 7.5 h-210 L/min
Battery charge time	2 hours
Battery life	550 charges

MARKINGS ON THE EQUIPMENT

Marking	Part No.	Color Code	Protection Against
P (R SL)	72 00 912201	White	Particulates (R=replaceable, SL=test against sodium chloride and paraffin oil)
A1B1E1K1	72 00 912219	Brown / Grey / Yellow / Green	Organic gases / Inorganic gases / Sulfur dioxide, acidic gases / Ammonia and organic ammonia derivatives



Read the instruction before use.



Expiry date year / month.

CE 0194

The particle and gas filter are marked according to EN12941:1998.