

Divize ochrany zdraví a bezpečnosti při práci



Chráníme
Váš svět

Masky a filtry 3M™

3M



Masky a filtry

Ke vzniku nebezpečných látek dochází v různých situacích a v celé řadě průmyslových odvětví. Aby byl výběr správného produktu nebo řešení snadnější, pomůže vám společnost 3M s identifikací a vyhodnocením rizik vašeho pracovního prostředí.

Celoobličejové masky a polomasky 3M lze použít s celou řadou filtrů nabízejících účinnou ochranu proti plynům, výparům a částicím. Celoobličejové masky a polomasky 3M nabízejí vysokou kvalitu a hodnotu, snadnou použitelnost a pohodlí i při delším používání.



1977



Společnost 3M navrhuje a vyvíjí „bajonetové“ upínání filtrů

1989



Společnost 3M vyvíjí první diskové filtry se založeným síťovým filtračním médiem – první netkané filtry nevyrobené z laminátu

1992



1987

Filtry se připeňují směrem dozadu, a tak je zaručeno lepší periferní vidění přes masku

1991



Společnost 3M vyvíjí a zavádí ve svých maskách řady 4000 novou základní filtrační technologii a snižuje tak hmotnost polomasek



Volba prostředků 3M na ochranu dýchacích orgánů probíhá ve čtyřech základních krocích:

- 1** Identifikace rizik – prach, kovový dým, plyn, výpary atd.
- 2** Vyhodnocení rizik – vyhodnocení úrovně nebezpečí v rámci bezpečnostních norem a zvážení dodatečné ochrany – např. pokožky, zraku a těla
- 3** Volba správné ochrany – jednorázové filtrační polomasky, polomasky k opakovanému použití, obličejové masky, jednotky s pohonem vzduchu, s přívodem vzduchu atd.
- 4** Školení ve správném nasazování a používání – pro optimalizaci ochrany dýchacích orgánů



Společnost 3M vyvíjí první filtr obdélníkového tvaru s jedinečnými možnostmi kontroly utěsnění

2002



Společnost 3M vyvíjí první filtr P3 R proti kyselině fluorovodíkové a organickým výparům. Nabízí nejnižší odpor při dýchání na trhu

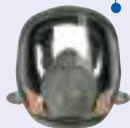
2007



2012

1996

Společnost 3M uvádí na trh obličejové masky řady 6000 s neobyčejně nízkou hmotností a nejlepším zorným polem ve své třídě



2002



Společnost 3M představuje výdechový ventil Cool Flow™ pro snížení hromadění horka a vlhkosti v polomaskách řady 7500



2009



1. Identifikace rizik

Použití	Rizika	Doporučená ochrana
Lakování, stříkání, natírání, povrchová úprava	Barvy na bázi rozpouštědel**	A2P3 R
	Nástřík odolný vůči znečištění / broušení	A2P3 R
	Ředidla, pryskyřice, syntetické pryskyřice**	A2P3 R
	Latexové barvy, zbytky rozpouštědel	A2P3 R
	Konzervanty dřeva	A1P2 R
Údržba	Dezinfekce, čišťení*	ABEK P2 R
Dekorace	Lepidlo, nástříkové lepidlo, pěna, lak	A1P2 R
Odstraňování odpadu	Bakterie, zárodečné buňky, pachy	A1P3 R
Zemědělství	Pesticidy, insekticidy	ABEK1P2 R
Prostředky na ošetření dřeva	Pojivo, nástříkové lepidlo	A2P3 R
	Dehtování	A2P3 R
Stavebnictví, broušení, řezání, vrtání	Spojování, utěsnění	A1P2 R
	Stříkaná izolační pěna	A1P2 R
	Organická rozpouštědla/s bodem varu nižším než 65 °C	AXP3 R
Lakování	Odstraňovač barvy obsahující čpavek	ABEK
	Polyuretanové laky**	ABEP3 R
	Ředidlové laky	A2
	Laky na bázi vody	A1
Pojiva	Ředidla obsahující lepidlo	A1
Manipulace	Oxid siřičitý	ABE
	Kyselina chlorovodíková	ABE
	Tekutá hnojiva	ABEK
	Čpavek	K
	Formaldehyd	A1 + Form
	Uskladnění/přeprava nebezpečných výrobků	ABEKP3 R

Varování: Tento průvodce je pouze orientační. Neměl by být jediným vodítkem pro výběr masky. Podrobnosti o výkonu a omezeních zátěže jsou uvedeny na obalu masky a v návodu k použití. Před použitím kterékoliv z těchto masek si uživatel musí pročíst a osvojit si návod k použití pro každý z použitých produktů. Je nutné dodržovat místní zákonné předpisy.

Limity pro použití obličejových masek a polomasek pro opakované použití s filtry proti plynům a výparům:

Polomasky lze použít až do hladiny 10x PEL (NPK-P). Celobličejevé masky lze použít až do hladiny 200x PEL (NPK-P) (v závislosti na použitém filtru)

Filtr třídy 1 až do 10x PEL (NPK-P) nebo 1000 mg/m³ (0,1 obj. %); Filtr třídy 2 až do 10x PEL (NPK-P) nebo 5000 mg/m³ (0,5 obj. %), platí první dosažený limit.

Filtr AX proti látkám s nízkým bodem varu (organické sloučeniny s bodem varu nižším než 65 °C). Filtr AX by měl být použit pouze s celobličejeými maskami 3M™.

Filtry AX lze použít pouze po dobu jedné směny. Filtry A1 a A2 proti organickým výparům s bodem varu nižším než 65 °C.

* s výjimkou formaldehydu

** v případě výskytu isokyanátů se prosím obraťte na společnost 3M Česko, tel.: 261 380 111 nebo na vašeho místního zástupce společnosti 3M



2. Vyhodnocení rizik

Limit pro použití polomasek proti částicím s výměnným filtrem

NPF*		Důležité informace
polomaska	celoobličejová maska	
4	4	nikoli proti částicím karcinogenních a radioaktivních materiálů, biologickým činitelům rizikové skupiny 2 a 3 přenášeným vzduchem a enzymům
12	16	nikoli proti částicím radioaktivních materiálů, biologickým činitelům rizikové skupiny 3 přenášeným vzduchem a enzymům
50	200**	



Bílá – Ochrana proti částicím
 Hnědá – Ochrana proti organickým výparům
 Šedá – Ochrana proti anorganickým výparům
 Žlutá – Ochrana proti kyselým plynům
 Zelená – Čpavek a jeho deriváty

* Jmenovitý faktor ochrany ** Limit společnosti 3M

3.1 Volba správné polomasky

Masky 3M™ pro opakované použití	Řada 3000	Řada 4000	Řada 6000	Řada 6500	Řada 7000	Řada 6000
						
	Polomasky	Polomasky	Polomasky	Polomasky	Polomasky	Obličejové masky
Trvanlivost			•	••	•••	••
Nevyžadují údržbu		••				
K okamžitému použití		•				
Pohodlné	•	••	••	••	•••	••
Nízká hmotnost	••	•	••	•	•	••
Snadné nasazení	•	••	•	•	•	•
Nastavitelné náhlavní pásy	•	•	•	••	••	•
Spouštěcí náhlavní pásy				••	••	
Snadno čistitelné	••		•	•	••	••
Snadná demontáž pro údržbu				•	••	
Ventilek 3M™ Cool Flow				••	••	••
Kompatibilní se systémem přívodu vzduchu 3M			••		••	••
Modulární systém výměny filtrů	•		••	••	••	••
Výběr z různých filtrů	•	•	•	•	•	••
Ochrana zraku						••
Náhradní díly			•	••	••	•
Příslušenství	•	•	•	••	••	••
K dispozici v různých velikostech	•		••	••	••	••



3.2 Volba správného filtru



Filtry proti částicím 3M™ řady 2000

Filtr	Úroveň ochrany	Chrání proti
2125	P2R	pevným částicím a aerosolům
2128	P2R+ aktivní uhlí	pevným částicím a aerosolům; dále ochrana proti ozónu do 10x PEL a organickým výparům / kyselým plynům pod úrovní PEL
2135	P3R	pevným částicím a aerosolům
2138	P3R+ aktivní uhlí	pevným částicím a aerosolům; dále ochrana proti ozónu do 10x PEL a organickým výparům / kyselým plynům pod úrovní PEL



Filtry proti částicím, plynům a výparům 3M™ řady 3000

Filtr	Úroveň ochrany	Chrání proti
3351	A1	organickým plynům a výparům (bod varu nad 65°C)
3391	A1P2	organickým výparům (bod varu nad 65°C) a částicím
7725B		předfiltr
774		držák předfiltru

Filtry proti částicím 3M™ řady 5000 (pro kombinaci s filtry proti plynům)

Filtr	Úroveň ochrany	Chrání proti
5911	P1R	pevným částicím a aerosolům
5925	P2R	pevným částicím a aerosolům
5935	P3R	pevným částicím a aerosolům
501		držák filtru



Filtry proti plynům a výparům 3M™ řady 6000

Filtr	Úroveň ochrany	Chrání proti
6051	A1	organickým plynům a výparům (bod varu nad 65°C)
6054	K1	čpavku a jeho derivátům
6055	A2	organickým plynům a výparům (bod varu nad 65°C)
6057	ABE1	organickým plynům a výparům (bod varu nad 65°C), anorganickým výparům a kyselým plynům
6059	ABEK1	organickým plynům a výparům (bod varu nad 65°C), anorganickým výparům, kyselým plynům, čpavku a jeho derivátům.
6075	A1+ formaldehyd	organickým plynům a výparům (bod varu nad 65°C) a formaldehydu

Filtr proti plynům/výparům a částicím:

6096	A1 HgP3R	organickým výparům, rtuťovým výparům a částicím
6098*	AXP3R	jednosložkovým organickým výparům (bod varu pod 65 °C) a částicím
6099*	A2B2E2K2P3 R	organickým výparům, anorganickým výparům, kyselým plynům, čpavku, jeho derivátům a částicím

* Pouze pro celobličejové masky.

Filtry řady 6000 splňují evropské normy EN14387 a EN143.

Filtry proti částicím 3M™ řady 6035/6038

Filtr	Úroveň ochrany	Chrání proti
6035	P3R	pevným částicím a aerosolům – pevný plastový obal pro použití v drsných podmínkách
6038	P3R	pevným částicím a aerosolům; Ochrana proti plynnému fluorovodíku až do 30 ppm a úleva od ozónu, kyselých plynů a organických výparů pod úrovní PEL – pevný plastový obal pro použití v drsných podmínkách



Filtry řady 5000 lze použít s filtry řady 6000 pouze ve spojení s držákem filtrů 501 a bez filtrů řady 6000 pouze ve spojení s plošinou 603 a držákem filtru 501.



Bajonetový systém připevnění filtrů 3M™

Jednoduchá a spolehlivá ochrana při dýchání. Výrobky 3M na ochranu dýchacích orgánů proti plynům, výparům a částicím usnadňují použití masek. Všechny masky jsou vybaveny

3M bajonetovým systémem připevnění filtru, umožňujícím jednoduché zacvaknutí filtru na místo a snadnou výměnu.

Vysoká úroveň bezpečí

- + vždy správně umístěné filtry
- + nejsou problémy se špatným uchycením filtrů
- + vysoce kvalitní 3M bajonetový systém připevnění filtru

Nepřekonatelná snadnost použití

- + rychlé a snadné nasazování filtrů
- + kompatibilní a flexibilní
- + méně doplňků

Úspora nákladů na menším počtu dílů

- + nižší náklady na skladování
- + snížené náklady na manipulaci

Nejmodernější technologie filtrů

- + kompaktnější design
- + snížený odpor dýchání
- + nižší váha

Všechny masky 3M™ řady 6000 a 7500 mohou být použity s mnoha různými filtry.



* Pouze pro použití s celoobličejovými maskami





4. Školení uživatelů

Abyste si mohli být jistí, že pracovníci mají masku správně nasazenou, příp. používají vhodnou velikost masky, můžete v rámci školení použít 3M Kvalitativní Fit Test, který slouží k ověření, že maska těsní.

1. Nejprve se provede tzv. Sensitivity Test, který ověří, zda pracovník rozezná příchutí testovacího roztoku. (používá se sladká nebo hořká příchutí). Pracovník by měl dýchat ústy.



2. Pracovník je požádán, aby si sám nasadil, nejprve filtry na masku (pokud nejsou součástí masky) a poté samotnou masku na obličej.



3. Následně by měl provést kontrolu těsnosti dle návodu, který je součástí balení každé masky 3M.

a. Kontrola těsnosti na obličejí přetlakem (všechny filtry vyjma filtrů 3M™ 6035, 6038 / řady 2000):



1. Položte svoji dlaň přes kryt výdechového ventilu a jemně vydechněte.
2. Pokud se maska lehce vyboulí a nezjistíte žádné unikání vzduchu mezi obličejem a maskou, potom je maska správně nasazena.
3. Dochází-li k unikání vzduchu, změňte polohu masky na obličejí anebo upravte napnutí popruhů tak, abyste takový únik odstranili.
4. Zopakujte výše popsanou kontrolu těsnosti na obličejí.

b. Kontrola těsnosti na obličejí podtlakem (pro filtry 3M™ 6035, 6038 / řada 2000)



1. Zatláče kryt filtru dolů (6035, 6038) nebo přiložte palce k důlkům uprostřed filtrů (řada 2000), lehce se nadechněte a na pět až deset sekund zadržte dech.
2. Pokud maska lehce splaskne, máte ji správně nasazenou.
3. Dochází-li k unikání vzduchu, změňte polohu masky na obličejí anebo upravte napnutí popruhů tak, abyste takový únik odstranili.
4. Zopakujte výše popsanou kontrolu těsnosti na obličejí.

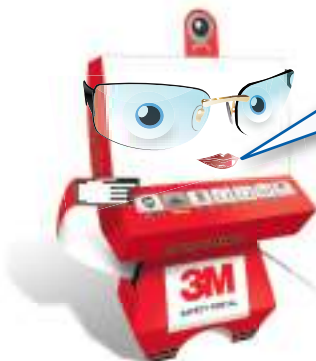
Důležitost správného nasazení



4. Poté se přes hlavu pracovníka umístí ochranná kukla a znovu je aplikován testovací roztok. Pracovník je znovu požádán, aby dýchal ústy a zároveň pohyboval hlavou různými směry (simulace pohybů při práci).



5. V případě, že pracovník ucítí testovací roztok, tak je to známka toho, že maska nesedí správně na obličeji a dochází k netěsnosti. Důvodem může být špatné nasazení (zkuste např. utáhnout náhlavní pásky) nebo také nevhodná velikost/typ masky (3M dodává většinu masek ve velikostech S, M, L).
6. Test lze opakovat, dokud není dosaženo správného nasazení a utěsnění masky. Před dalším testem je třeba vyčkat 15 minut.
7. V případě, že pracovník nemůže dosáhnout správného nasazení, nesmí vstupovat do kontaminovaného prostoru. Měl by informovat svého nadřízeného.



Pokud maska není správně nasazena či netěsní z nějakého jiného důvodu (velikost, poškození, apod.), mohlo by dojít k ohrožení zdraví zaměstnance!

V případě, že máte zájem o konzultaci ohledně 3M Fit Testu či správného výběru filtrů, můžete kontaktovat naši technickou podporu na lince: +420 602 559 626 (ve všední dny od 8:00-16:30)

Více informací, včetně školicích prezentací a videí naleznete na:

www.3MSafetyportal.cz



Celoobličejové masky 3M™ řady 6000 k opakovanému použití

Celoobličejové masky 3M™ řady 6000 jsou známé svou jednoduchostí a pohodlím. Výdechový ventilék poskytuje zvýšenou odolnost a lze jej snadno čistit. Všechny masky jsou dostupné ve třech velikostech a jsou vybaveny 3M™ bajonetovým upínacím

systémem, umožňujícím připojení páru ze široké škály lehkých filtrů chránících proti plynům, výparům a částicím, podle vašich individuálních potřeb.

Vlastnosti a výhody:

Obličejová část

- + Měkká, nealergenní elastomerová obličejová část
- + Extrémně lehká (400 gramů) pro výrazné pohodlí

Zorník

- + Široké zorné pole
- + Polykarbonátový zorník, odolný vůči nárazům a poškrábání dle EN166:2001 B

Zavěšení se 4 pásky

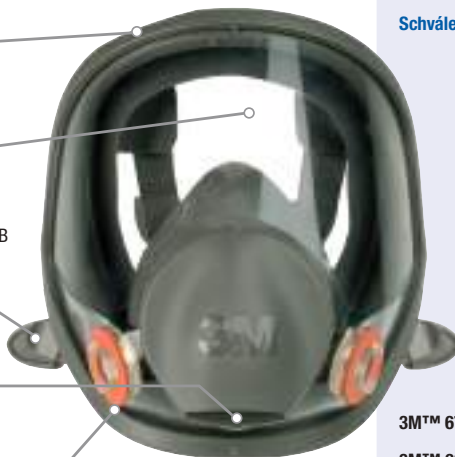
- + Lze snadno nasadit a sejmout
- + Dobře vyvážená

Výdechový ventilék 3M™ Cool Flow™

- + Menší odpor při dýchání
- + Snadnější dýchání
- + Brání hromadění horka a potu
- + Vydechovaný vzduch proudí směrem dolů
- + Minimum míst, kde se může ukládat špína, a tedy lepší hygienické vlastnosti

Upínání filtru

- + Konstrukce se dvěma filtry znamená menší odpor při dýchání
- + Vyváženější a pohodlnější nošení
- + Lepší periferní vidění
- + Bezpečné a jisté nasazení a nošení
- + Označení upínacího místa
- + Bajonetový systém upínání filtrů
- + Volitelné připojení systému přívodu vzduchu



Schválení: ČSN EN 136:1998 (třída 1)

3M™ 6700 – malá

3M™ 6800 – středně velká

3M™ 6900 – velká

Navíc

- + Dostupná kompletní řada náhradních dílů
- + K dispozici ve třech velikostech

Kompatibilní produkty:

- + Prostředky na ochranu sluchu od společnosti 3M

Příslušenství:



3M™ 105
Čistič dosedací
linie



Celoobličejové masky 3M™ řady 6000

Před použitím

- Zkontrolujte, zda některé části polomasky nejsou nesprávně nasazené a/nebo poškozené. V případě nutnosti proveďte výměnu.
- Zkontrolujte výdechový ventilik a utěsnění. Jakékoli poškozené nebo nevhodující ventiliky je nutné vyměnit.

Jednou za měsíc

- Proveďte všechny kontroly „Před použitím“
- Zkontrolujte:
 - Dosedací linii
 - Nosní díl
 - Upínací pásy
 - Ventilky a těsnění ventilku
 - Zorník
- Proveďte záznam této měsíční kontroly

Po použití

- Proveďte demontáž vyjmutím filtru a nosního dílu. Střed adaptéru, zorník a dosedací linii lze v případě nutnosti vyjmout také.
- Vyčistěte pomocí hadříku 3M 105 nebo ponořením do teplého čistícího roztoku a čištěním pomocí měkkého kartáčku. Některé části lze vyčistit také v čistícím zařízení. Teplota vody by neměla přesáhnout 50 °C.
- Nepoužívejte čisticí prostředky obsahující lanolin nebo jiné oleje.
- V případě nutnosti proveďte dezinfekci namočením do roztoku kvarterního amoniového dezinfekčního prostředku nebo chlornanu sodného (50 ppm chlór).
- Opláchněte čerstvou teplou vodou.
- Osušte v nekontaminované atmosféře.

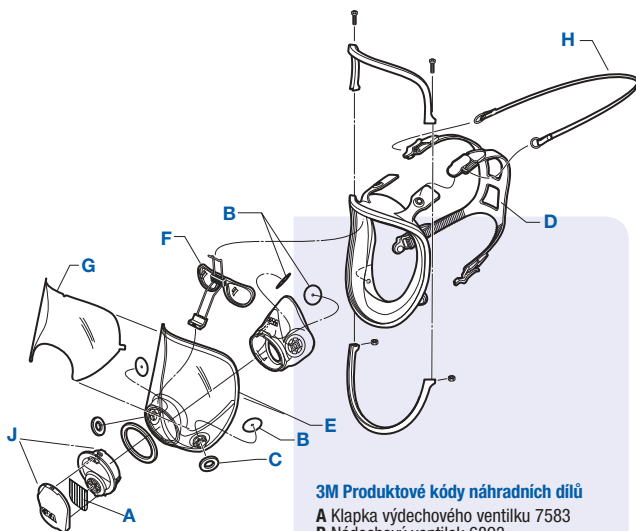
Objednávání spotřebních produktů, náhradních dílů a příslušenství

S žádostí o objednání těchto položek se prosím obraťte na autorizovaného distributora 3M.

Další rady a informace

Potřebujete-li další informace týkající se údržby vaší polomasky 3M k opakovanému použití, obraťte se prosím na obchodní zástupce společnosti 3M.

PRO ZAJIŠTĚNÍ SPRÁVNÉ ÚROVNĚ OCHRANY IHNEDE VYMĚŇTE VŠECHNY POŠKOZENÉ SOUČÁSTI



3M Produktové kódy náhradních dílů

- A** Klapka výdechového ventilku 7583
- B** Nádechový ventilik 6893
- C** Těsnění nádechového ventilku 6895
- D** Upínací systém
Obsahuje upínací systém a spony 6897
- E** Zorník
Obsahuje zorník, příslušenství pro bajonetové připojení, nádechové ventilky a těsnění připojení nádechových filtrů 6898.
- F** Souprava pro dioptrické brýle 6878
- G** Odslupovací fólie zorníku 6885
- H** Pohotovostní pás 7883
- J** Výdechový ventilik - komplet 6864



Polomasky 3M™ řady 7500 k opakovanému použití

Polomasky 3M™ s dlouhou životností řady 7500 byly zkonstruovány pro velmi nepříznivá pracovní prostředí. Snížený odpor při dýchání pomáhá snižovat hromadění tepla v masce a zvýšit vaše pohodlí. Tyto náhlavní pásky uživateli umožňují sejmout

masku při krátkých přestávkách, aniž by ji musel zcela odkládat.

Vlastnosti a výhody:

Upínací systém

- + Upínací systém
- + Snižení tlaku a bodů prnutí

Obličejová část

- + Systém náhlavních pásek a třmenu se spouštěcí schopností
- + Navržena pro kompatibilitu s prostředky na ochranu zraku a hlavy 3M
- + Měkká a trvanlivá obličejová část z měkkého silikonu
- + Plně udržovatelná
- + Nízká hmotnost - 136 g

Výdechový ventil 3M™ Cool Flow™

- + Menší odpor při dýchání
- + Snadnější dýchání
- + Brání hromadění horka a potu
- + Vydechovaný vzduch proudí směrem dolů
- + Zůstává čistý

Nízkoprofilový design

- + Nenarušuje zorné pole
- + Minimum míst, kde se může ukládat špína
- + Snižuje zamlžování ochranných brýlí

Upínání filtru

- + Konstrukce se dvěma filtry znamená menší odpor při dýchání
- + Vyváženější a pohodlnější nošení
- + Lepší periferní vidění
- + Bezpečné a jisté nasazení a nošení
- + Označení upínacího místa
- + Bajonetový systém upínání filtrů
- + Volitelné připojení systému přívodu vzduchu



Schválení: ČSN EN 140:1998

3M™ 7501 – malá (šedomodrá) polomaska

3M™ 7502 – středně velká (světle modrá) polomaska

3M™ 7503 – velká (tmavě modrá) polomaska

Navíc

- + Dostupná kompletní řada náhradních dílů
- + Dostupné ve třech barevně rozlišených velikostech

Kompatibilní produkty:

- + Prostředky na ochranu zraku a sluchu od společnosti 3M



Polomasky 3M™ řady 7500

Před použitím

- Zkontrolujte, zda některé části polomasky nejsou nesprávně nasazené a/nebo poškozené. V případě nutnosti proveďte výměnu.
- Zkontrolujte výdechový ventil a utěsnění. Jakékoli poškozené nebo nevyhovující ventily je nutné vyměnit.

Jednou za měsíc

- Proveďte všechny kontroly „Před použitím“
- Zkontrolujte:
 - Dosedací linii
 - Pásky a upínací systém
 - Ventily
- Proveďte záznam této měsíční kontroly

Po použití

- Doporučuje se čištění po každém použití
- Vyměňte filtr proti plynům / výparům a/nebo částicím
- Vyčistěte pomocí hadříku 3M 105 nebo ponořením do teplého čistícího roztoku a čištěním pomocí měkkého kartáčku, teplota vody nesmí přesáhnout 50 °C
- Opláchněte čerstvou teplou vodou
- Osušte v nekontaminované atmosféře

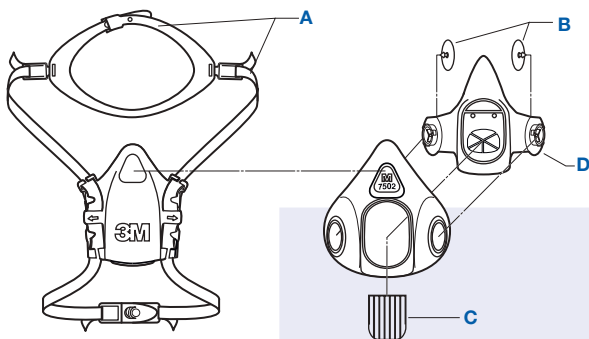
Objednávání spotřebních produktů, náhradních dílů a příslušenství

S žádostí o objednání těchto položek se prosím obraťte na autorizovaného distributora 3M.

Další rady a informace

Potřebujete-li další informace týkající se údržby vaší polomasky 3M k opakovanému použití, obraťte se prosím na obchodní zástupce společnosti 3M.

PRO ZAJIŠTĚNÍ SPRÁVNÉ ÚROVNĚ OCHRANY IHNEDE VYMĚŇTE VŠECHNY POŠKOZENÉ SOUCÁSTI



3M Produktové kódy náhradních dílů

- A Upínací systém 7581
- B Nádechový ventil 7582
- C Klapka výdechového ventilku 7583
- D Tělo polomasky 7586



Polomasky 3M™ řady 6500 / 6500QL k opakovanému použití

Lisovaná nízkoprofilová konstrukce

- + Zjednodušené čištění a údržba díky minimálnímu počtu dílů a šěrbin
- + Pokročilá konstrukce polomasky pro široké zorné pole
- + Kompatibilita s 3M™ štíty pro svaření/broušení

Silikonový obličejový díl

- + Zaručuje pohodlí i stabilitu díky měkkému a přesto pevnému povrchu
- + Prodloužená životnost výrobku díky odolnému silikonovému materiálu
- + Lehký
- + Zachovává si svůj tvar i v prostředích s vysokými teplotami
- + K dispozici ve třech velikostech

Sestava nastavitelného hlavového kříže

- + Optimální nasazení a pohodlí s nastavitelným hlavovým křížem
- + Trvanlivé pásky

Konstrukce krytu ventilek

- + Směřuje vydechnutý vzduch a vlhkost směrem dolů
- + Snadná kontrola těsnosti přetlakem



3M™ bajonetové připojení

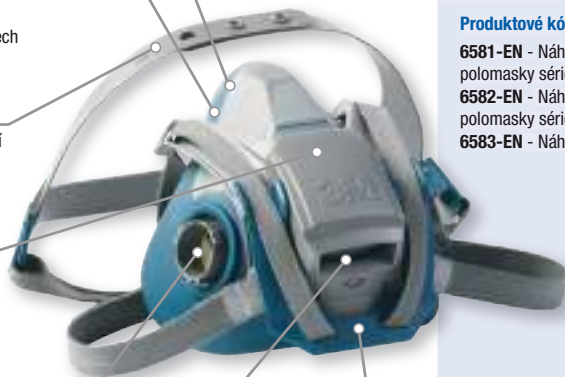
- + Flexibilní bajonetový systém pro připojení široké škály 3M™ filtrů na plyn, výpary a částice

3M™ Cool Flow™ výdechový ventil

- + Zvýšené pohodlí díky omezení vývinu tepla a vlhkosti
- + Díky menšímu výdechovému odporu je dýchání snazší

NOVINKA

6500QL
ŘADA



6500

ŘADA
STANDARDNÍ

Také k dispozici



Schválení: ČSN EN 140:1998

3M™ 6501QL-EN – malá
3M™ 6502QL-EN – středně velká
3M™ 6503QL-EN – velká
3M™ 6501-EN – malá
3M™ 6502-EN – středně velká
3M™ 6503-EN – velká

Produktové kódy náhradních dílů:

6581-EN - Náhradní upínací systém pro polomasky série 6500 (standardní)
6582-EN - Náhradní upínací systém pro polomasky série 6500QL
6583-EN - Náhradní výdechový ventil

Quick Latch (QL) – Spouštěcí mechanismus*

- Snadné nasazení a sejmutí při pohybu mezi kontaminovanými a čistými prostory
- Nemusíte si sundávat bezpečnostní přílbu nebo obličejový štít, když si chcete spustit nebo nasadit masku
- Masku nesundávejte dokud neopustíte kontaminovaný prostor!

* Pouze verze QL





Řada 3M™ 6500 Robustní pohodlí

v nejnáročnějších prostředích

NOVINKA

3M™ polomasky pro opakované použití řady 6500 byly navrženy s ohledem na náročná a znečištěná pracovní prostředí.

Pro vysokou produktivitu a spolehlivou ochranu – řada 6500 poskytuje pohodlí, trvanlivost a stabilitu díky pevnému, lehce texturovanému silikonovému obličejovému dílu a pevné konstrukci těla.



Chráníme váš svět

3M



Polomasky 3M™ řady 6000 k opakovanému použití

Polomasky 3M řady 6000 jsou úsporné, lehké, snadno použitelné a vyžadují pouze malou údržbu. Všechny masky jsou dostupné ve třech velikostech a jsou vybaveny 3M™ bajonetovým upínacím systémem, umožňujícím připojení dvojice ze široké

škály lehkých filtrů chránících proti plynům, výparům a částicím, podle vašich individuálních potřeb. Pro zvýšené pohodlí a flexibilitu lze polomasky 3M řady 6000 použít v kombinaci s 3M™ systémy s přívodem vzduchu.

Vlastnosti a výhody:

Upínací systém

- + Navržena pro kompatibilitu s ostatními prostředky na ochranu zraku a hlavy 3M
- + Náhlavní koš pro pohodlnější nošení
- + Snadno upínatelný krční pásek

Lehká elastomerová obličejová část

- + Tři barevně rozlišené velikosti pro snadnější identifikaci
- + Měkký, lehký elastomerový materiál pro pohodlí i při delším použití.
- + Velice nízká hmotnost - 82 g
- + Snižuje náklady na údržbu na minimum

Nízkoprofilový design

- + Minimalizuje narušení zorného pole
- + Více jednoduchosti pro snadnější použití

Upínání filtru

- + Konstrukce se dvěma filtry znamená menší odpor při dýchání
- + Vyváženější a pohodlnější nošení
- + Lepší periferní vidění
- + Bezpečné a jisté nasazení a nošení
- + Označení upínacího místa
- + Bajonetový systém upínání filtrů 3M
- + Volitelné připojení systému přívodu vzduchu

Kompatibilní produkty:

- + Prostředky na ochranu zraku od společnosti 3M
- + Prostředky na ochranu sluchu od společnosti 3M



Schválení:
ČSN EN 140:1998

3M™ 6100 – malá (světle šedá)
polomaska

3M™ 6200 – středně velká (šedá)
polomaska

3M™ 6300 – velká (tmavě šedá)
polomaska



Polomasky 3M™ řady 3000 k opakovanému použití

Nová řada polomasek 3M™ 3000 je dokonalou volbou pro omezený rozpočet, poskytujete vysokou úroveň ochrany a pohodlí i v tvrdých pracovních podmínkách. Je lehká a kompaktní a lze ji jemně přizpůsobit tvaru obličeje, aniž by bránila ve výhledu.

Lze k ní snadno připojit příslušný specializovaný nebo kombinovaný filtr a díky inovaci a kvalitě 3M můžete dýchat a pracovat bez obav.

Vlastnosti a výhody:

Uživatelsky pohodlná

- + Nízkoprofilová konstrukce pro širší zorné pole
- + Nízká hmotnost usnadňuje nošení i po dlouhou dobu
- + Měkká elastomerová obličejová část nabízí dlouho trvající pohodlí

Všestrannost

- + Množství příslušenství pro nejrůznější pracovní činnosti
- + Filtry proti organickým výparům/plynům
- + Kombinované filtry proti organickým výparům a částicím

Trvanlivost za nízkou cenu

- + Odolná a trvanlivá – aniž by vás zatěžovala
- + Kvalita 3M za rozumnou cenu
- + Pro optimální pohodlí zvolte polomasku, která se dobře doplňuje s ostatními OOP nutnými pro vykonávání dané činnosti

Volitelné filtry

Volba 1: Ochrana proti organickým výparům s bodem varu vyšším než 65 °C



Volba 2: Ochrana proti organickým plynům, výparům a částicím



NEBO



Schválení: ČSN EN 140:1998

Polomaska 3M™ řady 3000



3M™ 3200
Polomaska



3M™ 3391 A1P2 R
Filtr proti organickým plynům a výparům (bod varu nad 65°C) a částicím



3M™ 3351 A1
Filtr proti organickým plynům a výparům



3M™ 7725 P2 R
Předfiltr

3M™ 774
Držák



Bezúdržbové filtrační polomasky k opakovanému použití 3M™ řady 4000

Polomasky 3M řady 4000 jsou polomasky nevyžadující údržbu a jsou připravené k okamžitému použití. Disponují zabudovanými filtry pro účinnou a pohodlnou ochranu proti nebezpečným částicím, se kterými lze přijít do styku v řadě situací

a průmyslových odvětví. Využívají unikátní filtrační technologii umožňující nízkoprofilovou konstrukci pro ničím nenarušované zorné pole a pohodlí při práci.

Vlastnosti a výhody:

Maska

- + Nízkoprofilová konstrukce pro lepší periferní vidění
- + Lehká a vyvážená konstrukce
- + Měkký nealergenní materiál pro pohodlnější přilnutí na tvář

Zabudované filtry

- + K dispozici čtyři provedení, každé poskytuje ochranu proti odlišným látkám a koncentracím
- + Jednodílná konstrukce nevyžadující údržbu

Výdechový ventil

- + Středová pozice pro účinné odstraňování horka a vlhkosti nahromaděných v masce

Upravitelná náhlavní část a krční pásky

- + Pomáhá dosáhnout stabilního a bezpečného nošení
- + Snadno upínatelný krční pásek

Cenově výhodná

- + Lze používat, dokud nedojde k poškození, ucpání filtru proti částicím nebo nasycení filtrů proti plynům

Pohodlí

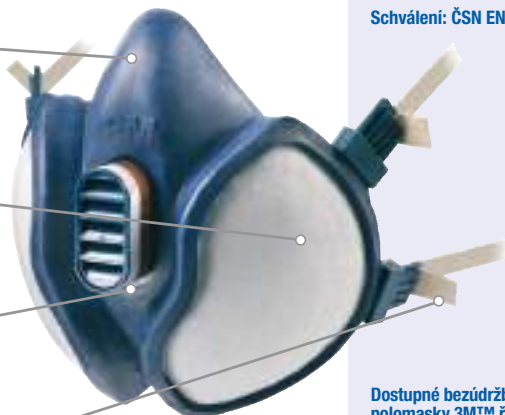
- + Uzavíratelný obal umožňuje pohodlné a čisté uskladnění mezi použitím

Příslušenství

- + Ochranná plena 3M™ 400 prodlužuje životnost hlavních filtrů proti částicím

Kompatibilní produkty:

- + Prostředky na ochranu zraku od společnosti 3M
- + Prostředky na ochranu sluchu od společnosti 3M



Schválení: ČSN EN 405:2001+A1:2009

Dostupné bezúdržbové filtrační polomasky 3M™ řady 4000:

3M™ 4251

Polomaska proti organickým výparům* + částicím
FFA1P2 R D

3M™ 4255

Polomaska proti organickým výparům* + částicím
FFA2P3 R D

3M™ 4279

Polomaska proti organickým výparům* / anorganickým výparům + kyselým plynům / čpavku / částicím
FFABEK1P3 R D

3M™ 4277

Polomaska proti organickým výparům* / anorganickým výparům + kyselým plynům / částicím
FFABE1P3 R D

*Organické výpary s bodem varu vyšším než 65 °C

Příslušenství pro 3M™ řadu 4000



3M™ 400

Ochranná plena



Jednotka s pohonem vzduchu 3M™ Powerflow™ 7900

Jednotka s pohonem vzduchu Powerflow se skládá z obličejové masky a filtroventilační jednotky s filtrem P3, montované do masky. Systém Powerflow nabízí účinnou ochranu proti potenciálním rizikům vznikajícím při práci s produkty obsahujícími

azbest. Kombinace obličejové masky, filtroventilační jednotky a částicového filtru splňuje třídu ochrany TM3 P (podle EN 143).

Vlastnosti a výhody:

- + Lehká obličejová maska pro široké zorné pole (panoramatický výhled)
- + Masky je vyrobena z pryže
- + Je vybavena jedním filtrem P3 proti pevným částicím a aerosolům
- + Kompaktní filtroventilační jednotka s obými závity DIN
- + K připevnění na opasek
- + 8h baterie
- + Elektronická nabíječka baterie
- + Hladký tvar umožňuje snadnou dekontaminaci

Použití

- + Práce s azbestem



Schválení: ČSN EN 12942:1999

3M™ Powerflow™ celoobličejová silikonová maska 7900

Třída ochrany: TMP
2000x PEL (ventilační jednotka zapnutá),
1000x PEL (ventilační jednotka vypnutá)

Příslušenství:

450-00-02P3 Filtr P3 (balení po 3)
461-00-20P10 Předfiltr, vložky a držák (balení po 10)
024-04-02P Sada pro dekontaminaci a kryt nádrže





Pro více informací
se zaregistrujte na:
www.3MSafetyportal.cz

3M

3M Česko, spol. s r. o.
Divize ochrany zdraví a bezpečnosti při práci

V Parku 2343/24
148 00 Praha 4
Tel.: 261 380 111
Fax: 261 380 110
Email: oop.cz@mmm.com
www.3M.cz/OOPP
www.3MSafetyportal.cz

Prosíme recyklujte. Vytisknuto v ČR.
© 3M 2014. Všechna práva vyhrazena.