



Užívateľská príručka pre invertorový usmerňovač

PONTE 201 PRO MOST



Pred použitím každá osoba, ktorá používa, alebo je zodpovedná za údržbu tohoto zariadenia by sa mala zoznámiť s celým obsahom tejto užívateľskej príručky. Týmto sa umožní optimálne využitie možností zariadenia.

Upozornenie! Pred začiatkom práce sa prosím zoznámte s užívateľskou príručkou

Upozornenie! Kópia tejto príručky sa musí nachádzať na mieste, kde sa zariadenie používa, a operátorovi musí byť vždy k dispozícii.

Originálna príručka
Katalógové číslo 53 00 030685



Užívateľská príručka
Verzia 1.2 z 7.04.2021SK

Ďakujeme, že ste si zakúpili invertorový usmerňovač **PONTE 201 PRO MOST**. Veríme, že tento výrobok splní vaše požiadavky. Pre zabezpečenie správneho používania je potrebné si pred prácou so zariadením prečítať všetky pokyny týkajúce sa bezpečnosti a prevádzky.

PONTE 201 PRO nie je predmetom Nariadenia o ekodizajne 2009/125/EU – vid'. Nariadenie 2019/1794 (EU) článok 1 bod 3b a článok 2 body 12A a C.

1. Príručka o ochrane zdravia a bezpečnosti



UPOZORNENIE: Zariadenie sa nesmie používať na rozmrazovanie potrubia! Ikony s jednotlivými informáciami sú umiestnené na zariadení.

	Používanie a údržba zväracieho zariadenia môžu byť nebezpečné. Užívateľ musí dodržiavať predpisy a nariadenia týkajúce sa ochrany zdravia a bezpečnosti. Zväracie a rezacie zariadenia môže používať iba kvalifikovaný personál. Národné nariadenia týkajúce sa práce so zariadením a prevencie úrazov sa musia neustále dodržiavať.
	Z pracoviska sa musia odstrániť všetky horľavé a výbušné materiály. Zváranie v nádržiach, ktoré sa v minulosti používali na skladovanie horľavých kvapalín, je zakázané. Všetky výbušné materiály uchovávajte mimo dosahu častíc vznikajúcich pri zváraní.
	Zariadenie nevystavujte dažďu, ani vodnej pare a nestriekajte nad ním vodu.
	Nezvárajte bez vhodnej ochrany očí. Osobám, nachádzajúcim sa v okolí zariadenia, zabezpečte bezpečnosť proti žiareniu vznikajúcemu pri zváraní.
	Vykonávajte vetranie a filtráciu, aby ste z pracoviska odstránili zväračské dymy. Použite samostatné filtre, ak filtračný/vetračný systém nepracuje správne alebo nie je k dispozícii.
	V prípade, že objavíte poškodenie elektrických káblov, ihneď ukončíte prácu. Nedotýkajte sa poškodených káblov. Pred opravou alebo údržbou odpojte zariadenie z elektrickej siete. Nikdy nepoužívajte zariadenie, ak sú elektrické káble poškodené.
	V blízkosti miesta zvárania uchovávajte hasiaci prístroj. Po skončení zväračských prác vždy skontrolujte, či na pracovisku nemôže dôjsť k vzniku požiaru.



Elektromagnetická interferencia.

Zariadenie môže ovplyvňovať ostatné zariadenia citlivé na elektromagnetickú interferenciu (roboty, počítače, atď.)

Uistite sa, či sú zariadenia na zväraacej pracovnej stanici odolné voči interferencii.

Zariadenie je vyrobené v zhode so súčasnými štandardmi. Podľa EN IEC 60974-10 je zaradené do triedy A a je určené k používaniu v dielni a priemyselných podmienkach. Používanie zariadenia v blízkosti rezidenčných budov, predovšetkým v prípade používania domácej rozvodovej siete, môže ovplyvniť fungovanie ďalších elektrických alebo telekomunikačných zariadení.

Pre minimalizovanie interferencie používajte čo možno najkratšie zväracie káble usporiadané paralelne. Vždy pracujte aspoň vo vzdialenosti 100m od ostatných citlivých zariadení. Vždy sa uistite, že je zariadenie uzemnené.

V prípade interferencie s ostatnými zariadeniami odtiete káble alebo použite vhodné filtre.

ÚVOD

Uvedenie do prevádzky a bežná prevádzka sú možné až po dôkladnom prečítaní nasledovnej príručky. Pri ručnom zváraní elektrickým oblúkom (manual metal arc - MMA) je potrebné dodržiavať nariadenia pre zváranie elektrickým oblúkom a protipožiarne nariadenia. Operátor pracujúci so zariadením musí mať vhodné osobné ochranné prostriedky. Je potrebné používať súpravu kompatibilných ochranných prostriedkov v súlade s ustanoveniami Nariadenia Európskeho parlamentu a Rady 2016/425 (PPE - OOP). Medzi osobné ochranné prostriedky patrí: zväračská kukla, zväračské rukavice, ochranná zástera, kožené topánky, nehorľavý zväračský odev.

Aj napriek vysokému technickému štandardu zariadenia musí personál dodržiavať značnú disciplínu týkajúcu sa dodržiavania nariadení o ochrane zdravia a bezpečnosti, ktoré predstavujú ochranu proti škodlivým a zdravotným rizikovým faktorom vyplývajúcim z technológie zvárania.

PREVÁDZKOVÉ PODMIENKY

Pre zabezpečenie dostatočnej životnosti a bezproblémovej prevádzky:

- neumiestňujte ani nepoužívajte toto zariadenie na naklonenom povrchu (viac ako 15°),
- nepoužívajte zariadenie na rozmrazovanie potrubia,
- zariadenie je potrebné umiestniť na mieste s voľnou cirkuláciou vzduchu (bez prekážok v prúde vzduchu do ventilátora a z neho). Ak je zariadenie pripojené k elektrickej sieti, nesmie byť zakryté (napr. papierom alebo tkaninou).
- minimalizujte množstvo nečistôt a prachu, ktoré môžu vniknúť do zariadenia,
- zariadenie má stupeň ochrany IP21S a nesmie byť vystavené priamym atmosférickým zrážkam,
- nepoužívajte zariadenie na zváranie nádrží, v ktorých sa v minulosti skladovali horľavé látky.



PLYNY A DYMY

Pri zváraní elektrickým oblúkom (MMA) vznikajú škodlivé plyny a dymy, ktoré obsahujú ozón a vodík, ako aj oxidy alebo kovové častice. Z toho dôvodu musí byť zväracia pracovná stanica vybavená veľmi dobrým odvetrávaním (na odstránenie prachu a dymu) alebo musí byť umiestnená na vzdušnom mieste. Kovové povrchy určené na zváranie nesmú byť chemicky kontaminované, obzvlášť nesmú obsahovať odmasťovače (rozpúšťadlá), ktoré sa počas procesu zvárania rozkladajú a produkujú toxické plyny.

Zváranie galvanizovaných, kadmíom pokrytých alebo pochrómovaných častí je povolené iba v prípade zabezpečenia mechanického vetrania a filtrovacieho zariadenia a za podmienok, že do zvárackej stanice bude zabezpečený dostatočný prísun čerstvého vzduchu.

ŽIARENIE

Ultrafialové žiarenie, ktoré sa uvoľňuje pri zváraní poškodzuje zrak a pokožku. Z toho dôvodu sa vyžaduje používať zväračskú kuklu s ochrannými filtrami. Zváracia pracovná stanica musí spĺňať určité požiadavky, vrátane:

- primeraného osvetľovacieho systému,
- pevných alebo pohyblivých ochranných stien, ktoré slúžia na ochranu osôb nachádzajúcich sa v blízkosti zariadenia pred vplyvmi žiarenia (v závislosti od nariadení),
- umiestnenia v miestnosti s vhodnou farbou stien (z dôvodu absorpcie UV žiarenia).

PROTIPOŽIARNA OCHRANA

Zváracia pracovná stanica musí byť umiestnená v bezpečnej vzdialenosti od horľavých materiálov, nachádzajúcich sa najmä na podlahe alebo na stenách. Všetky horľavé materiály musia mať protipožiarnu ochranu proti horúcim kovovým kvapkám. Pracovnú stanicu sa odporúča vybaviť protipožiarными prikrývkami a hasiacimi prístrojmi.

OCHRANA PROTI ELEKTRICKÉMU ŠOKU

Je absolútne neprípustné pripojiť zariadenie k nepostačujúcim elektrickým rozvodom, alebo s neoverenou účinnosťou uzemnenia. Je zakázané odstraňovať vonkajšie ochranné kryty, kým je zariadenie pripojené k elektrickej sieti, ako aj používať zariadenie bez ochranných krytov. Nie je povolené pracovať na visutom zariadení (napr. pomocou žeriava alebo portálového žeriava). Údržbárske a opravárske práce môže vykonávať výlučne na to oprávnený personál v súlade s príslušnými bezpečnostnými podmienkami.

2. Údržba (zdroj napätia a podávač drôtu)



UPOZORNENIE: V prípade potreby vykonať akúkoľvek opravu alebo údržbu sa odporúča kontaktovať najbližšiu technickú podporu spoločnosti **RYWAL-RHC** (zoznam autorizovaných servisných stredísk je uvedený na poslednej strane tejto príručky).

V prípade spozorovania akéhokoľvek poškodenia musí zvärač prestať pracovať so zariadením, odpojiť ho zo zdroja napätia a túto udalosť nahlásiť priamemu nadriadenému alebo príslušnej servisnej technickej podpore - spoločnosti **RYWAL-RHC**.

Všeobecná údržba (denná)

- skontrolujte stav káblov a spojov. V prípade potreby ich vymeňte.
- skontrolujte stav zväracieho horáka a jeho pripojenie k zväraciemu káblu. V prípade potreby ho vymeňte.
- skontrolujte stav a prevádzku chladiaceho ventilátora. Otvory pre prívod a vývod chladiaceho vzduchu udržiavajte čisté.
- zariadenie udržiavajte čisté.

Pravidelná údržba (aspoň raz za 3 mesiace)

Frekvencia pravidelnej údržby môže byť častejšia v závislosti od pracovných

podmienok a intenzity používania zariadenia. Údržba:

- použitím prúdu suchého vzduchu (pri nízkom tlaku) odstráňte prach z vonkajších častí puzdra, ako aj zvnútra zväracieho zariadenia,
- skontrolujte a pritiahnite všetky skrutky,
- skontrolujte stav všetkých elektrických kontaktov a v prípade potreby ich opravte.



UPOZORNENIE: Pred akoukoľvek údržbou alebo servisnými prácami je potrebné odpojiť zariadenie od zdroja napätia. Po každej oprave vykonajte náležitú kontrolu, aby ste zabezpečili bezpečné používanie zariadenia.

Povinné kontroly zariadenia

Na základe ustanovení Zákonníka práce v znení, že: „Celú zodpovednosť za bezpečné používanie strojov a zariadení nesie vlastník,“ má vlastník povinnosť vykonávať pravidelné kontroly, ako aj prehliadky po opravách zariadenia.

Pravidelné testovania sa vykonávajú najmenej raz ročne (právny základ: STN-EN ISO 17662, odsek 4.2) a testovania po opravách po každej oprave, čím sa potvrdzuje funkčnosť zvärania (právny základ: STN-EN 60974-4, odsek 4.6).

Všetky vyššie uvedené služby poskytuje technická podpora spoločnosti **RYWAL-RHC**.

3. Technický popis a podmienky pre prevádzku

PONTE 201 PRO je špičkový invertorový usmerňovač pre ručné oblúkové zväranie obalenou elektródou. Toto zariadenie sa môže používať na zväranie väčšiny elektród s rutilovým, zásaditým alebo kyslým obalom, okrem celulózových elektród, ktoré si pri voľnobehu vyžadujú vysoké napätie U_0 .

Zariadenie sa napája z jednej fázy 230 V.

Ovládací panel na prednej strane zariadenia má digitálny displej pre zvärací prúd a gombík pre jeho nastavenie. Okraje krytov sú chránené gumenými tlmičmi otrasov. Zariadenie má veľkú zásuvku 35/50 v štandarde Dinse.

Zariadenie je chránené proti prehriatiu tepelným snímačom a chladiacim ventilátorom.

Vyrobené v súlade s normou EN 60974-1.

Rozpätie teploty vzduchu:

- prevádzková teplota od -10°C do $+40^{\circ}\text{C}$,
- teplota pri preprave a skladovaní od -25°C do $+55^{\circ}\text{C}$.

Príslušná vlhkosť vzduchu až do 50% pri $+40^{\circ}\text{C}$ a až do 90% pri $+20^{\circ}\text{C}$.

Podľa Nariadenia o ekodizajne 2009/125/EU a Nariadenia 2019/1794 (EU) **PONTE 201 PRO** je klasifikované ako zariadenie na oblúkové zväranie s limitovanou záťažou a nie je určené pre priemyselné alebo profesionálne použitie.

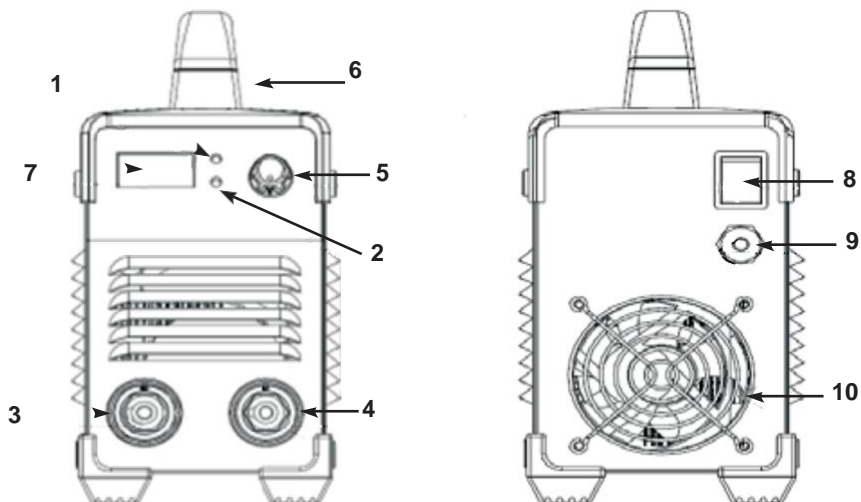
4. Technické údaje

Parameter	Jednotka	Hodnota
Elektrický zdroj napätia	V/Hz	1 x 230/50 - 60
Rozpätie zväracieho prúdu	A	10 - 200
Otvorený obvod (MMA) U_0	V	63
Ochrana proti preťaženiu	A	16 (poistka oneskorená)
Prúd I_{eff}	A	14
Prúd I_{1max}	A	44
Pracovný cyklus MMA	A/%	200/10 82/60 63/100
Maximálny odber	kW	6,6
Trieda izolácie		F
Trieda ochrany		IP 21S
Emisia hluku	dB(A)	<70
EMC úroveň hluku podľa STN EN IEC 60974-10		Trieda A
Rozmery	mm	375 x 140 x 290
Hmotnosť	kg	5,9
Katalógové číslo		53 00 030684

Tabuľka č. 1 Technické údaje pre PONTE 201 PRO MOST.

Zariadenie sa dodáva v lepenkovej škatuli spolu s užívateľskou príručkou, uzemňovacím káblom so svorkou a káblom pre zváranie obalenými elektródami. Oba káble sú 3 metre dlhé.

5. Konštrukcia zariadenia



Obrázok č. 1 Konštrukcia zariadenia PONTE 201 PRO MOST

1. LED indikátor výkonu sa rozsvieti, ak sa zariadenie ZAPNE (spínačom č. 8).
2. LED indikátor prehriatia sa zapne vtedy, ak je zariadenie prehriate z dôvodu prekročenia pracovného cyklu zvárania. Počkajte, kým ventilátor ochladí zariadenie.
3. Zásuvka (+), ku ktorej sa pripája kábel z elektródy (pozri odporúčania pre polaritu na balení elektród).
4. Zásuvka (-), ku ktorej sa pripája uzemňovací kábel so svorkou (pozri odporúčania pre polaritu na balení elektród).
5. Regulačný gombík na nastavenie zväracieho prúdu v ampéroch.
6. Rukoväť.
7. Displej pre zvärací prúd.
8. Hlavný spínač pre ZAPNUTIE/VYPNUTIE zariadenia.
9. Pripojenie do siete: pomocou silového kábla so zástrčkou.
10. Kryt ventilátora.

6. Ručné oblúkové zváranie obalenou elektródou (MMA)

1. Pripojte prívodný kábel elektródy a uzemňovací kábel do zásuviek **3 (+)** a **4 (-)** podľa pokynov uvedených v užívateľskej príručke pre každý typ elektródy (obrázok č. 1).
2. Zariadenie zapnite spínačom **8** (spínač dajte do polohy ZAPNUTÉ).
3. Zvárací prúd nastavte podľa priemeru elektródy pomocou gombíka **5**.
- pozri odporúčania výrobcu elektród.
4. Počas zvárania displej zobrazuje namerané hodnoty zváracieho prúdu.
5. Nameraná hodnota (HOLD) sa zobrazuje na displeji ešte niekoľko sekúnd po zváraní.



Obrázok č. 2: Zapálenie zváracieho oblúka počas ručného oblúkového zvárania

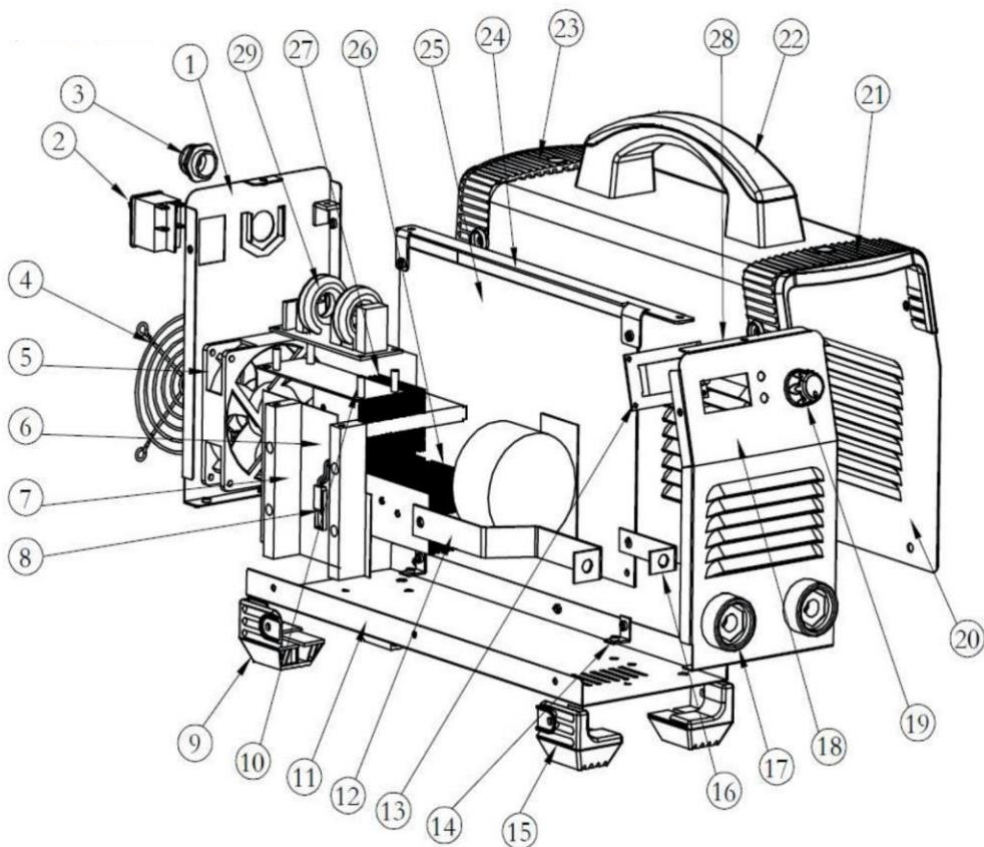
Po pripojení zariadenia k elektrickej sieti a jeho zapnutí spínačom ZAPNUTÉ/VYPNUTÉ nastavte gombíkom správny zvárací prúd pre daný priemer elektródy (pozri pokyny na obale elektród). Približný zvárací prúd sa predpokladá v rozpätí 30 - 40 [A] na 1 mm hrúbky zváraného dielu.

Elektrický oblúk začína vznikáť trením konca elektródy so zásaditým materiálom (pripojeného ku zariadeniu pomocou uzemňovacieho kábla) a po objavení sa oblúka je potrebné hrot urýchlene presunúť do určitej vzdialenosti (pozri obrázok č. 2).

Ak sa koniec elektródy odtiahne príliš rýchlo, oblúk sa preruší, a naopak, príliš pomalé odtiahnutie môže viesť k vzniku skratu a pritaveniu konca elektródy k materiálu.

Prídavné funkcie HOTStart (podpora pre zapálenie oblúka) a ArcForce (prispôsobenie oblúka pri zváraní rúr) sú aktívne. Hodnoty nastavení pre HotStart a ArcForce nie sú nastaviteľné.

7. Náhradné diely a konštrukcia zariadenia



Obrázok č. 3: Zoznam náhradných dielov pre PONTE 201 PRO MOST

Č.	Kód dielu	Názov	Množstvo
1	10062158	Zadný panel	1
2	10056467	Spínač: ZAPNUTÉ/VYPNUTÉ	1
3	10021912	Spojka ku káblu	1
4	10007333	Panel s krytom na ventilátor	1
5	10056858	Ventilátor	1
6	10060830	Kryt prívodu vzduchu	1
7	10069138	Stĺpik	2
8	10057939	Termistor	1
9	10046932	Ľavá gumená nožička	2
10	10065123	Premostenie EMC	1
11	10060825	Spodný rám	1
12	10070089	Hliníková koľajnička	
13	10046712	Displej	1
14	10037028	Konzola	2
15	10046933	Pravá gumená nožička	2
16	10070088	Medená prípojnica	1
17	10021855	Zásuvka so štandardom Dinse	2
18	10070136	Predný štítok Ponte 201 PRO	1
19	10040930+10059709	Gombík + potenciometer	1
20	10070084	Vrchný kryt	1+1
21	10047106	Predný plastový kryt	1
22	10050074	Rukoväť	1
23	10047109	Zadný plastový kryt	1
24	10060827	Nosník	1
25	10070233	Základná doska DPS	2
26	10050419	Chladič/odvod tepla	1
27	10054622	Chladič/odvod tepla	2
28	10060824	Predný panel	2
29	10069558	Doska EMC	

Tabuľka č. 2: Zoznam náhradných dielov pre PONTE 201 PRO MOST

8. Riešenie problémov pri ručnom zváraní elektrickým oblúkom (MMA)



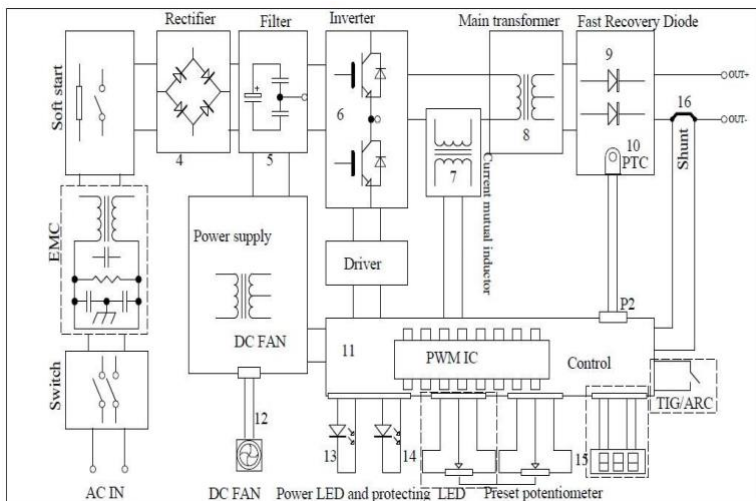
UPOZORNENIE:

Zariadenie môže opravovať iba na to oprávnený personál!

Problém	Možná příčina
Nadmerné odprskovanie častíc	1. Príliš dlhý oblúk 2. Príliš vysoký zvárací prúd
Kráter	1. Príliš rýchle odpojenie elektródy od pracovného dielu
Inklúzie - nečistoty	1. Nedostatočná čistota materiálu alebo veľká hustota zvarov 2. Nesprávne privádzanie elektródy
Nedostatočná penetrácia, žiadne spoje	1. Príliš vysoká rýchlosť zvárania 2. Príliš nízky zvárací prúd 3. Príliš malý uhol úkosu 4. Nesprávne vyčistenie okrajov
Pritavenie elektródy k zváranému materiálu	1. Príliš krátky oblúk 2. Príliš nízky zvárací prúd
Póry vo zvare	1. Vlhký povlak elektródy 2. Príliš dlhý oblúk
Trhliny vo zvare	1. Príliš vysoký zvárací prúd 2. Znečistený zváraný materiál 3. Vodík vo zvare (z povlaku elektródy)
LED kontrolka 2 sa zapne na signalizáciu prehriatia	1. Prekročený prevádzkový cyklus zariadenia - pozri údajový štítok na zariadení. Nevypínajte zariadenie, kým ventilátor neukončí cyklus chladenia a kým sa LED kontrolka 2 nevyhne. 2. Poškodenie vnútorných častí – kontaktujte servis spoločnosti RYWAL-RHC .

Tabuľka č. 3: Chyby pri ručnom zváraní elektrickým oblúkom (MMA).

9. Elektrická schéma



Obrázok č. 4: Schéma elektrického zapojenia pre PONTÉ 201 PRO MOST.

soft start – mäkký štart
switch - spínač
rectifier – usmerňovač
filter – filter
inverter – invertor
main transformer – hlavný transformátor
fast recovery diode – rýchlo obnoviteľná dióda
power supply – zdroj napätia
DC fan – DC ventilátor
driver – hnací mechanizmus
out – výstup
shunt – bočník
control – regulácia
power LED and protecting LED – LED dióda výkonu a ochranná LED dióda
preset potentiometer – prednastavený potenciometer
current mutual inductor – indukčná cievka

10. EÚ Vyhlásenie o zhode

1. **Produkt:** Invertorový usmerňovač Ponte 201 PRO MOST

2. **Názov a adresa výrobcu:**

RYWAL- RHC sp. z o.o. Warszawa
Chelmżyńska 180
04-464 Warszawa,

3. **Toto vyhlásenie o zhode sa vydáva na základe výlučnej zodpovednosti výrobcu.**

4. **Predmet vyhlásenia:** Invertorový usmerňovač Ponte 201 PRO MOST



5. **Predmet tohto vyhlásenia uvedeného vyššie je v zhode s príslušnými nariadeniami o harmonizácii legislatívy EÚ:**

- Smernica o nízkom napätí (LVD) 2014/35/EÚ,
- Smernica o elektromagnetickej kompatibilite (EMC) 2014/30/EÚ,
- Smernica o obmedzení používania určitých nebezpečných látok v elektrických a elektronických zariadeniach (RoHS) 2011/65/EÚ.

6. **Odkazy na príslušné harmonizované normy, týkajúce sa vyhlásenia o zhode:**

EN 60974-1: 2012, EN 60974-10: 2014 / +A1: 2015.

7. **Dodatočné informácie:** dozrieli medzi PONTE 201 a PONTE 201 PRO je iba v príslušenstve.

Podľa Nariadenia o ekodizajne 2009/125/EU a Nariadenia 2019/1794 (EU) PONTE 201 PRO je klasifikované ako zariadenie na oblúkové zváranie s limitovanou záťažou a nie je určené pre priemyselné alebo profesionálne použitie.

Toruń, 23.4.2020

Podpísané v zastúpení:

Product Manager
Dyrektor Produktu

mgr inż. Wojciech Wierzba

produktový manažér

Zariadenia podliehajú neustálym zmenám a modernizácii.
Vyhradzujeme si právo na zmeny.

11. Recyklácia



V súlade so smernicou 2012/19 /EÚ OEEZ II (OEEZ - o odpade z elektrických a elektronických zariadení) musí zariadenie po vyradení z prevádzky recyklovať špecializovaná spoločnosť. Zvráacie zariadenie po uplynutí doby životnosti nelikvidujte spolu s domovým odpadom!

Koniec.

Výrobca:

RYWAL-RHC sp. z o.o. Varšava

Chelmszyńska 180
04-464 Varšava

Predajná a servisná sieť:



RYWAL-RHC Sp. z o.o.

87-100 **Toruń** Polna 140 B
tel. 56 66 93 801, -802, fax: 56 66 93 807

15-264 **Białystok**, K.Ciołkowskiego 24 tel. 85
74 10 492, tel./fax 85 74 10 491

85-825 **Bydgoszcz**, Fordońska 112 A
tel./fax: 52 345 38 73, 52 345 38 79

80-298 **Gdańsk**, Budowlanych 19 tel.
58 768 20 00 fax: 58 768 20 01

58-500 **Jelenia Góra**, K.Miarki 42 tel.:
669 605 408

62-510 **Konin**, Spółdzielców 12 tel./fax:
63 243 75 60, 63 243 75 61

75-100 **Koszalin**, Powstańców Wlkp. 2 tel./fax:
94 342 05 31

20-328 **Lublin**, A.Walentynowicz 18 tel./fax: 81
445 01 50 do 52, 81 445 01 55

93-490 **Łódź**, Pabianicka 119/131
tel./fax: 42 682 64 36, 42 682 64
37

10-409 **Olsztyn**, Lubelska 44 D
tel./fax: 89 535 10 00, 89 535 10 01

09-400 **Płock**, Przemysłowa 7
tel./fax: 24 269 22 24

61-371 **Poznań**, R.Maya 1/12
tel. 61 862 61 51, fax: 61 866 69 41

35-211 **Rzeszów**, M.Reja 10
tel. 17 85 90 141, -142, fax: 017 85 90 143

37-450 **Stalowa W.**, Energetyków 49
tel./fax: 15 844 02 63, 15 844 55 16

72-006 **Mierzyn k. Szczecina**, Welecka
22 E tel./fax: 91 482 36 66, 91 482 36
78

04-464 **Warszawa**, Chelmszyńska 180 tel. 22
331 42 90, fax: 22 331 42 91

42-200 **Częstochowa**, Warszawska 285/287
tel./fax: 34 324 39 98, 324 60 61

31-752 **Kraków**, K.Makuszyńskiego 4 tel./fax:
12 686 37 36, 686 37 35

41-703 **Ruda Śląska**, Stara 45 tel. 32
342 70 00, fax: 32 342 70 01

54-156 **Wrocław**, Stargardzka 9 C
tel./fax 71 351 79 34, 71 351
79 36

65-410 **Zielona Góra**, Fabryczna
14 tel.
68 322 11 81, fax: 68 322 11 87

w w w . r y w a l .
e u

RME MIDDLE EAST FZCO

Jebel Ali Free Zone
P.O. Box 261839, Dubai,
UAE (United Arab Emirates)
Phone: +971 4 880 8781
Fax: +971 4 880 8782
Mobile: +971 509 149 036
www.rme-me.ae

RYWAL-RHC Romania SRL

Str. Calea Făgăraşului, nr.
59 Standurile 60-67,
500053 Braşov, **ROMANIA**
Telefon: 0368 100 127
Fax: 0368 100 128
Mobile: +40 740 433 592 e-
mail: romania@rywal.ro
www.rywal.ro

UAB „RYWAL-LT”

Elektrėnų g. 7,
LT-
51193Kaunas,
LIETUVA
Tel:+37037 47
32 35
Tel/Fax:+37037 47 32 58e-mail:
info@rywal.ltwww.rywal.lt

ООО „РИВАЛ СВАРКА”

г. Минск, переулок Липковский, 30-23
БЕЛАРУСЬ
Тел./Факс: +375 (17) 385-15-75 (76, 77)
Моб.
МТС: +375 (29) 505-15-75
Моб. Vel: +375 (29) 185-15-77
e-mail: office@rivalsvarka.by
www.rywal.by

SOLÍK SK, s. r. o.

Odborov 2554
SK 017 01 Považská Bystrica
SLOVENSKO
Telefón: 042 43 23 425
e-mail: mail@solik.sk
www.solik.sk

ООО РИВАЛ-РУ

ул. Цимлянская д. 3,
стр. 1 г. Москва
РОССИЯ
Тел./факс: +7 495 358 75
56 e-mail: rywal@rywal.ru
www.rywal.ru



www.facebook.com/rywalrhc



www.youtube.com/user/rywalrhc



www.instagram.com/spawanie_rywal_rhc/



**Zintegrowany System Zarządzania
ISO 9001 & ISO 14001**