

# ESAB Eco-Arc

## Nový design pasivních svařovacích kukel se sklopným sklem



Eco-Arc je nejnovější typ pasivních kukel se sklopným sklem. Vyznačuje se nízkou váhou, masku vyrobenou z polypropylenu a vynikající ochranou obličeje. Kukla je vhodná pro všechny polohy svařování.

Eco-Arc je dodávána v 6-ti provedeních předního sklopného skla. Zároveň je vybavena novým hlavovým křížem nastavitelným ve 4 regulovatelných bodech pro nastavení ve třech osách pro ideální nastavení pozice masky před obličejem.

Kukla je dodávána smontovaná s instalovaným předním minerálním sklem DIN 11 a s velkým vnitřním ochranným sklem.

### Popis a přednosti

Kompletní ochrana hlavy – obličej, brada, krk a hlava jsou chráněny před zářením a rozstříkem a to i při svařování v polohách nad hlavou.

Maska je vyrobena z lehkých, ale pevných materiálů. Hmotnost masky je pouhých 205g pro minimální zatížení svářečů. Kompletní hmotnost je pak 334, což je jedna z nelehčích kukel na trhu!

Nový hlavový kříž Eco je vyroben z kvalitních nylonových materiálů a je lehký a pevný. Hlavový kříž je vybaven potítkem. Nastavení ve 4 bodech – zajišťuje dokonalé nastavení ve všech kontaktních bodech s hlavou.

EN 116 S – vnitřní ochranné sklo

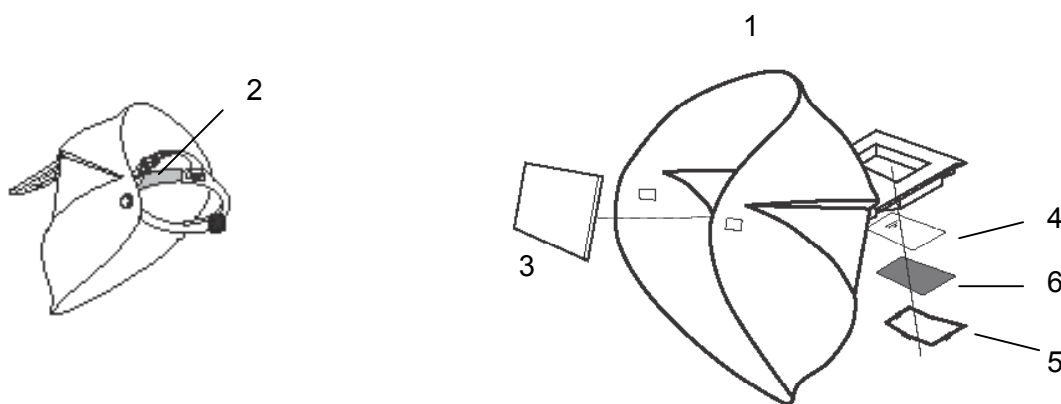
### Objednací informace

Eco-Arc 60 X 110	0700 000 938
Eco-Arc 90 X 110	0700 000 939
Eco-Arc 51 X 108	0700 000 940
Eco-Arc 83 X 108	0700 000 941
Eco-Arc 98 X 75	0700 000 942
Eco-Arc 55 X 110	0700 000 949



## Náhradní díly

2 - potítko	0700 000 244	5 - přitlačný klip 51 x 108	0700 000 257
3 - vnitřní krycí sklo	0700 000 252	5 - přitlačný klip 50 x 105	0700 000 258
4 - vnější krycí sklo 60 x 110	0160 307 001	5 - přitlačný klip 98 x 75	0700 000 259
4 - vnější krycí sklo 90 x 110	0160 307 004	5 - přitlačný klip 55 x 110	0700 000 260
4 - vnější krycí sklo 51 x 108	0160 307 002	6 - filtrační sklo 60 x 110	0160 292 003
4 - vnější krycí sklo 83 x 108	0701 416 351	6 - filtrační sklo 90 x 110	0760 031 633
4 - vnější krycí sklo 98 x 75	0000 915 097	6 - filtrační sklo 51 x 108	0760 031 603
4 - vnější krycí sklo 55 x 110	0700 000 253	6 - filtrační sklo 83 x 108	0701 413 210
5 - upevňovací rámeček 60 x 110	0700 000 255	6 - filtrační sklo 98 x 75	0000 915 060
5 - upevňovací rámeček 90 x 110	0700 000 256	6 - filtrační sklo 55 x 110	0700 000 251



### Nepřekonatelný servis a podpora

Naše snaha a schopnost poskytovat očekávaný servis a podporu začíná již potvrzením objednávky. Snažíme se nabídnout svým zákazníkům poprodejní servis, kterému se nic nevyrovná. Silná a zkušená servisní organizace je připravena nabídnout servis a údržbu, kalibraci, validaci a upgrade zařízení a softwaru.

Servisní organizace také nabízí standardizovaná řešení pro repasi nebo úpravy stávajících zařízení.

Náhradní díly a díly podléhající opotřebení jsou vyráběny v souladu s plánem kvality společnosti ESAB. Výměnné desky plošnými spoji, moduly a součásti jsou k dispozici pro všechny naše produkty, aby se doba nutné odstávky zkrátila na absolutní minimum. Společnost ESAB rovněž neustále zlepšuje síť autorizovaných servisních partnerů, poskytujících místní servisní podporu. Zákazníci, kteří mají své vlastní pracovníky servisu a údržby mohou využít nabídky servisního školení společnosti ESAB. Školení o produktech a postupech pro koncové zákazníky je další oblastí nabídky společnosti ESAB. Informace o kompletním řešení od společnosti ESAB vám s potěšením sdělí nejbližší zástupce nebo prodejce produktů ESAB.

### Kvalitní příslušenství pro kvalitní svářeče

Společnost ESAB nabízí širokou řadu příslušenství. Celá nabídka a také informace o produktu jsou k dispozici na našich místních webových stránkách [www.esab.cz](http://www.esab.cz) nebo se obraťte na vašeho prodejce produktů ESAB.



**ESAB VAMBERK, s.r.o.**  
 Smetanovo náb. 334  
 517 54 Vamberk  
 Tel.: 494 501 289  
 Fax: 494 501 408  
 E-mail: divize.stroje@esab.cz  
[www.esab.cz](http://www.esab.cz)

